

室内扉 両開戸 施工説明書

この度は室内扉をお買い上げいただきまして、誠にありがとうございます。

注意事項

- ・ 製品に傷や破損がないかご確認下さい。躯体取付け後の破損については保証対象外となります。
- ・ 開口部は垂直・水平・ねじれの確認を必ず行って下さい。確認が行われない場合、開閉の不具合が発生する可能性があります。

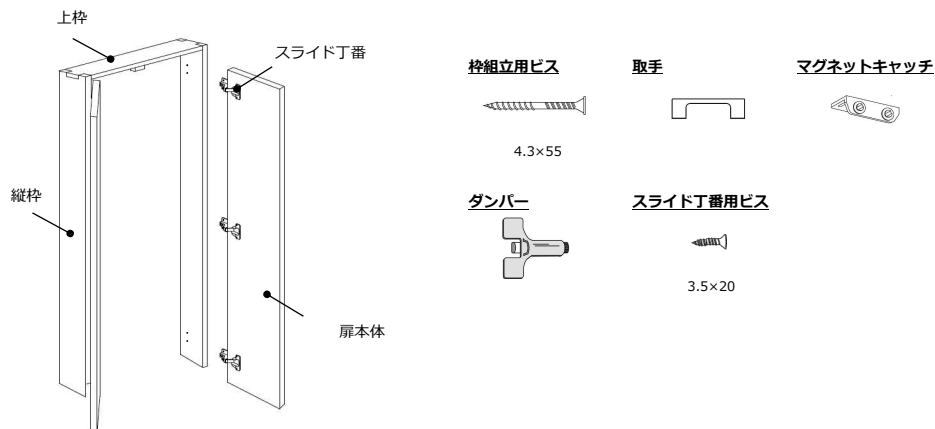
部材構成一覧

【枠】

| 梱包区分 | 標準・オプション区分 | 部材名 | 数量 | 備考 |
|------|------------|--------|----|---------|
| 枠 | 標準 | 縦枠 | 2本 | 正寸カット済み |
| | | 上枠 | 1本 | 正寸カット済み |
| | | 枠組立用ビス | 8本 | - |

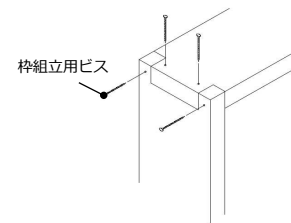
【扉】

| 梱包区分 | 標準・オプション区分 | 部材名 | 数量 | 備考 |
|------|------------|-------------|------|---------------|
| 扉 | 標準 | 扉本体 | 2枚 | カップ堀込加工済 |
| 部品 | 標準 | 取手 | 2ヶ | 現場取付・ビス同梱 |
| | | マグネットキャッチ | 1セット | 現場取付・ビス同梱 |
| | | ダンパー | 2ヶ | 現場取付 |
| | | スライド丁番 | 4セット | ~DH1100mm |
| | | | 6セット | DH1101~2000mm |
| | | | 8セット | DH2001mm~ |
| | | スライド丁番取付用ビス | 20本 | ~DH1100mm |
| | | | 30本 | DH1101~2000mm |
| 40本 | DH2001mm~ | | | |



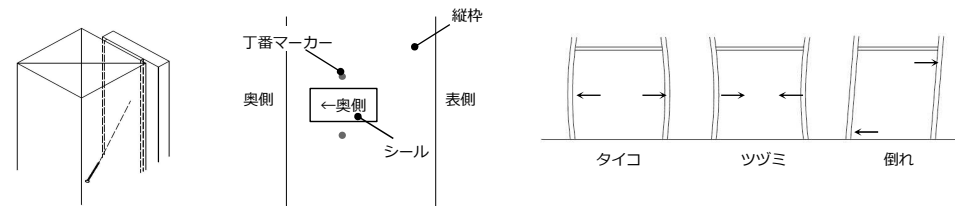
1. 枠の組立 (上枠・縦枠)

- ・ 上枠と縦枠を枠組立用ビスで固定して下さい。
※上枠と縦枠には左右 (L・R) があります。それぞれの印字を確認し、組み立てて下さい。



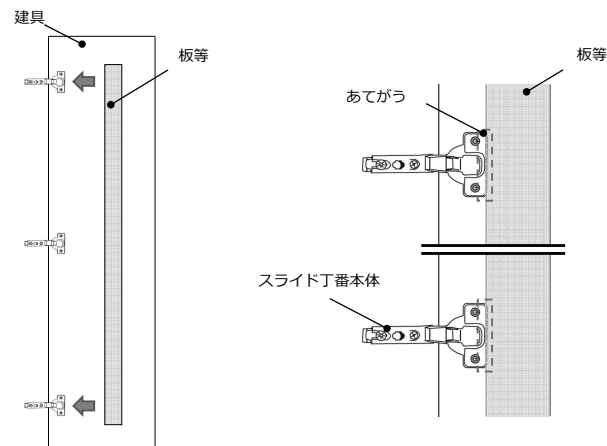
2. 枠の取付

- ・ 組み立てた枠を開口部にはめ、裏面からビスで固定して下さい。下げ振りなどを使用してタイコ・ツツミ・倒れがないことを確認して下さい。
※収納表側から見て、左に縦枠L、右に縦枠Rとなる様に取り付けて下さい。
※表裏の向きは縦枠に貼付しているシールを参照して下さい。
※ビスは現場にて手配下さい。



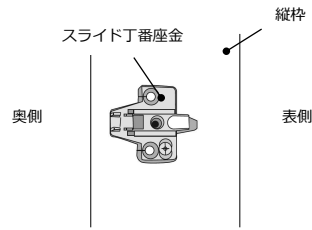
3. スライド丁番の取付 (建具側)

- ・ スライド丁番本体をカップ部にビスで取り付けて下さい。
その際、建具に対して平行となる様、上下のスライド丁番に板等をあてがって下さい。



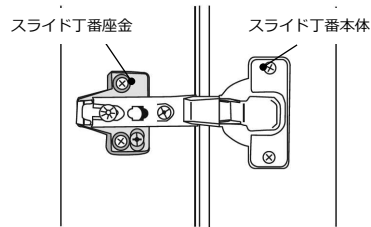
4. スライド丁番の取付 (枠側)

- ・ スライド丁番座金を、縦枠のマーカ位置にビスで取り付けて下さい。



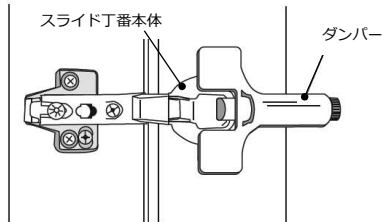
5. 建具の取付

- ・ 建具に取り付けたスライド丁番を座金に引っ掛けて下さい。
- ・ スライド丁番を座金に押し付けて下さい。



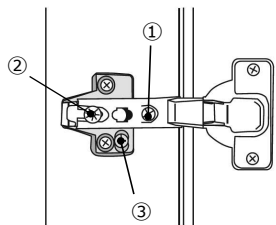
6. ダンパーの取付

- ・ ダンパーの底面にあるフックをカップの穴に差し込んで下さい。必要に応じてダンパーの強弱を調整して下さい。
※建具1枚につき1ヶの取付けです。



7. 建具の調整

- ・ 枠に干渉する等の場合は、丁番の調整機能を使って、位置の修正を行って下さい。
※調整は必ず手回しドライバーを使用して下さい。



左右調整

左右調整ネジ①を右に回すと、吊元の隙間が広がります。
左に回すと、吊元の隙間が狭くなります。

前後調整

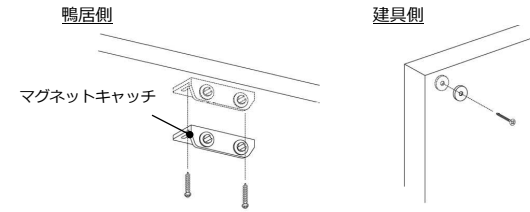
前後調整ネジ②を一度緩め、前後を調整し、閉めて下さい。

上下調整

上下調整ネジ③を一度緩め、上下を調整し、閉めて下さい。

8. マグネットキャッチの取付

- ・ 上枠のセンターにマグネットキャッチ本体をビスで取り付けて下さい。
- ・ 建具裏面にマグネットキャッチ受をビスで取り付けて下さい。



9. 取手の取付

- ・ 付属のビスで取手を固定して下さい。

