

室内扉 2枚引込戸 (下荷重) 施工説明書

この度は室内扉をお買い上げいただきまして、誠にありがとうございます。

注意事項

- ・ 製品に傷や破損がないかご確認下さい。躯体取付け後の破損については保証対象外となります。
- ・ 開口部は垂直・水平・ねじれの確認を必ず行って下さい。確認が行われない場合、開閉の不具合が発生する可能性があります。

部材構成一覧

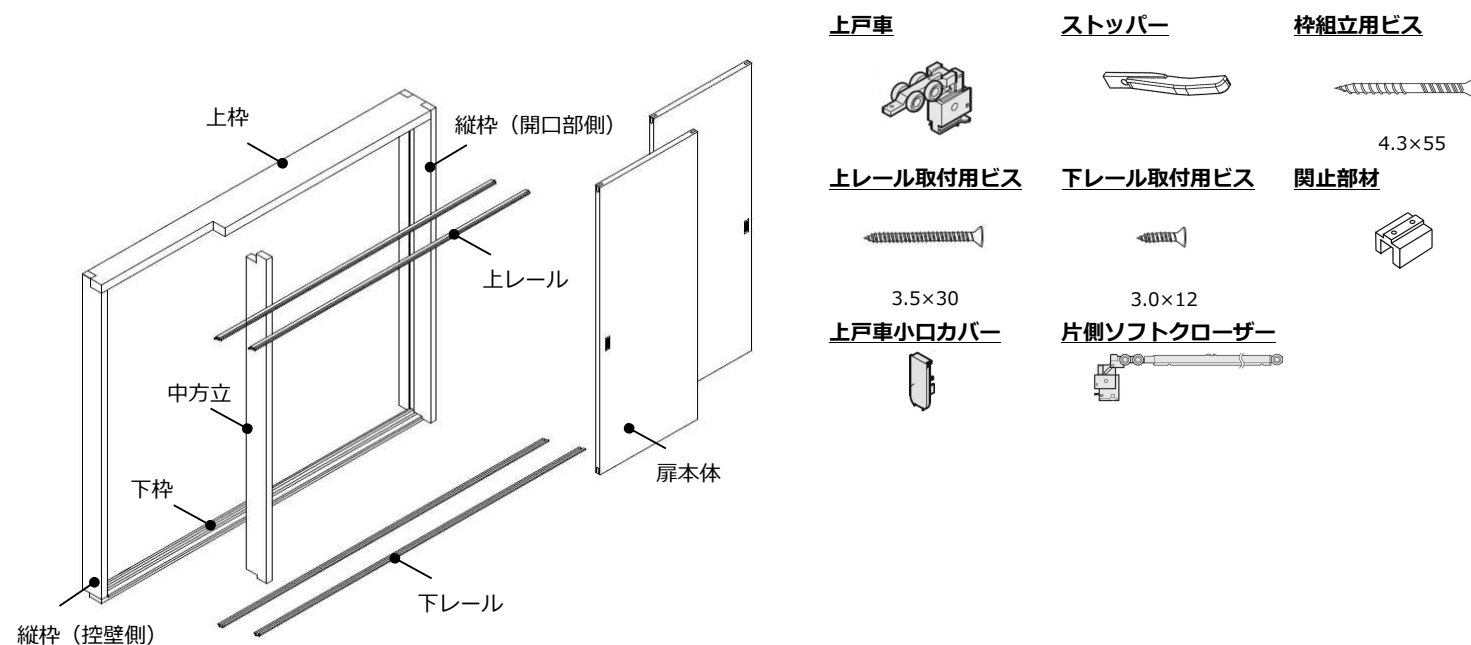
【枠】

梱包区分	標準・オプション区分	部材名	数量	備考
枠	標準	縦枠 (開口部側)	1本	正寸カット済み
		縦枠 (控壁側)	1本	正寸カット済み
		中方立	1本	正寸カット済み
		上枠	1本	正寸カット済み
		下枠	1本	正寸カット済み
		上レール	2本	正寸カット済み
		下レール	2本	正寸カット済み
		上戸車	2ヶ	現場取付
		ストッパー	2ヶ	現場取付
		枠組立用ビス	14本	-
		上レール取付用ビス	21本	-
		下レール取付用ビス	18本	-
		閉止部材	1ヶ	-
		片側ソフトクローザー	2ヶ	現場取付

【扉】

梱包区分	標準・オプション区分	部材名	数量	備考
扉	標準	扉本体	2枚	下戸車・引手取付済み
		上戸車小口カバー	4ヶ	現場取付 (※1)

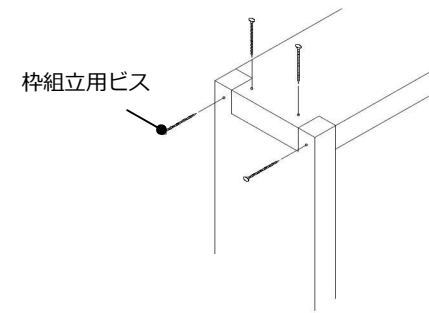
※1 1物件につき扉枚数4枚以上の場合は、部品梱包に同梱されております。



1. 枠の組立

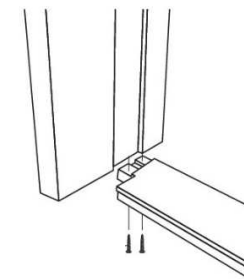
1-1. 上枠・縦枠の組立

- ・ 上枠と縦枠を枠組立用ビスで固定して下さい。



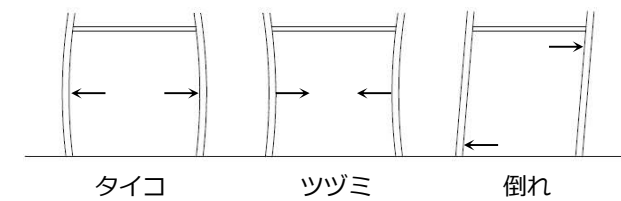
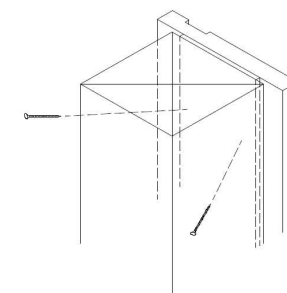
1-2. 下枠・縦枠の組立

- ・ 下枠と縦枠を枠組立用ビスで固定して下さい。



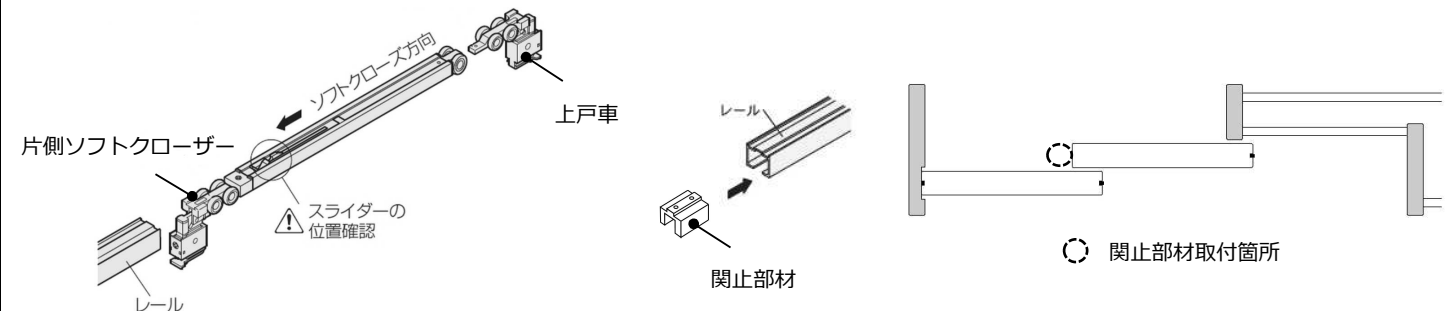
2. 枠の取付

- ・ 組み立てた枠を開口部にはめ、裏面からビスで固定して下さい。下げ振りなどを使用してタイコ・ツツミ・倒れがないことを確認して下さい。
- ※ビスは現場にて手配下さい。



3. レールの取付 (上枠・下枠)

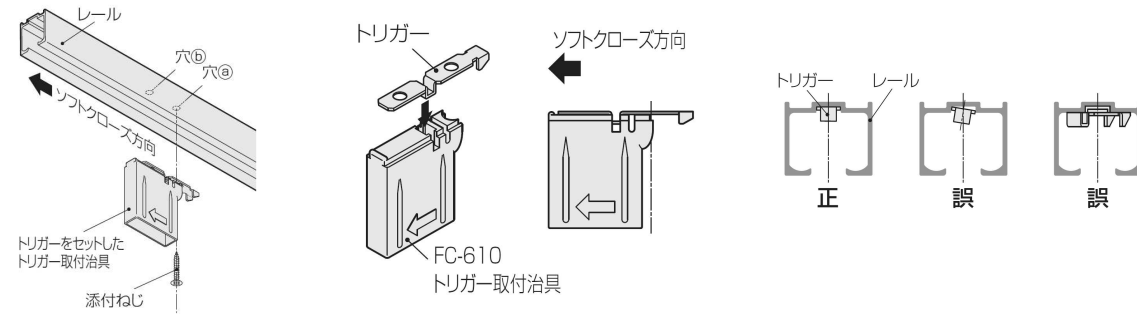
- ・ 上戸車を図のようにレールの中に入れて下さい。
- ※レールにも戸先側、戸尻側の区別があります。レールに貼付されているシールにて方向をご確認下さい。
- ※戸先側に片側ソフトクローザーの戸車を入れて下さい。
- ・ 閉止部材を図のようにレールの中に入れて下さい (向きはありません)。
- ・ 上枠の溝にレールを取り付けて下さい。
- ・ 閉止部材を図の位置 (所定の穴位置) にビスで固定して下さい。
- ・ 下枠の溝にもレールを取り付けて下さい。



裏面に続く⇒

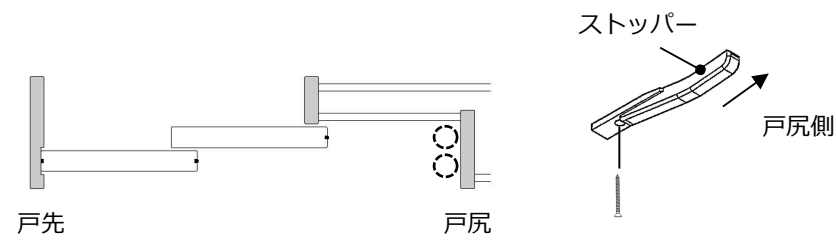
4. ソフトクローザー（オプション）のトリガーの取付

- ・ トリガーの向きに注意し、取付治具にセットして下さい。セットした治具をレール内に押し込み、付属のビスでトリガーを固定して下さい。



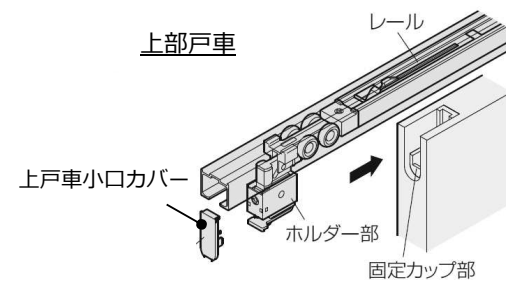
5. ストッパーの取付

- ・ 上レールにストッパーを取り付けて下さい（レール端部及び閉止部材から110mm）。



6. 建具の取付

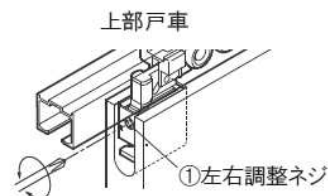
- ・ 下部レールに戸車を落とし込みます。固定カップ部にホルダー部をしっかりと差し込みます。
- ・ ホルダー部が抜けなことを確認後カバーを装着します。



7. 建具の調整

7-1. 上戸車での調整

- ・ 左右調整ネジ①を右に回すと扉本体は右に動きます。
左に回すと扉本体は左に動きます。
※カバーを外してから調整を行って下さい。



7-2. 下戸車での調整

- ・ 左右調整ネジ②を右に回すと扉本体は右に動きます。
左に回すと扉本体は左に動きます。
上下調整ネジ③を右に回すと扉本体は上がります。
左に回すと扉本体は下がります。

