

# 室内扉 片引戸 (上吊・戸袋) 施工説明書

この度は室内扉をお買い上げいただきまして、誠にありがとうございます。

## 注意事項

- ・ 製品に傷や破損がないかご確認下さい。躯体取付け後の破損については保証対象外となります。
- ・ 開口部は垂直・水平・ねじれの確認を必ず行って下さい。確認が行われない場合、開閉の不具合が発生する可能性があります。

## 部材構成一覧

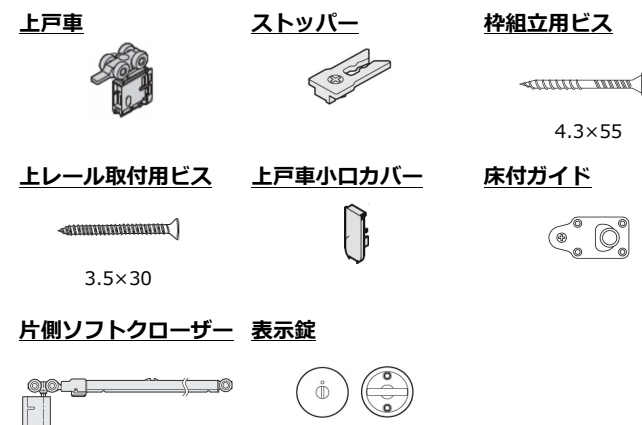
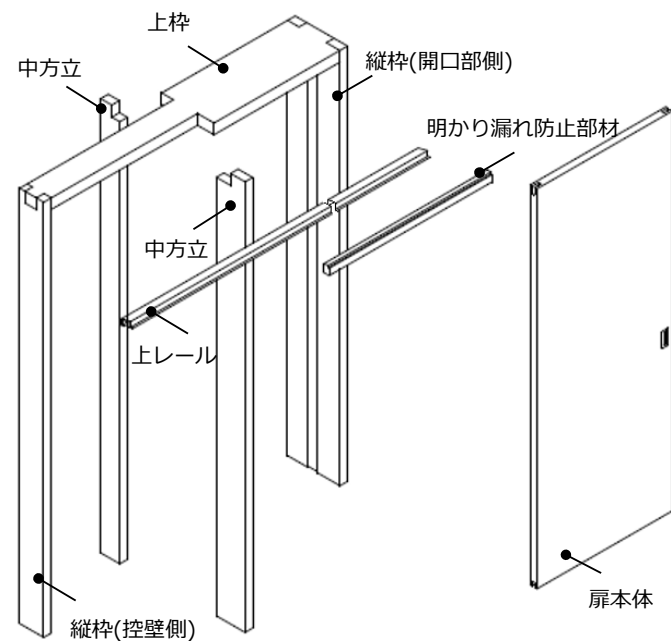
### 【枠】

梱包区分	標準・オプション区分	部材名	数量	備考
枠	標準	縦枠 (開口部側)	1本	正寸カット済み
		縦枠 (控壁側)	1本	正寸カット済み
		中方立	2本	正寸カット済み
		上枠	1本	正寸カット済み
		上レール	1セット	正寸カット済み
		上戸車	1ヶ	現場取付
		明かり漏れ防止部材	1本	正寸カット済み・現場取付
		ストッパー	1ヶ (※1)	現場取付
		枠組立用ビス	14本	-
		上レール取付用ビス	7本	-
		片側ソフトクローザー	1ヶ	現場取付
		床付ガイド	1ヶ	現場取付
		オプション	オプション	鎌錠ストライク

### 【扉】

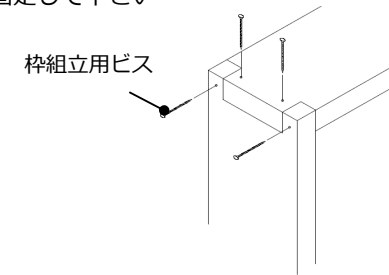
梱包区分	標準・オプション区分	部材名	数量	備考
扉	標準	扉本体	1枚	引手取付済み
		上戸車小口カバー	2ヶ	現場取付
部品	オプション	表示錠	1セット	現場取付・取扱説明書あり

※1 オプションで両側ソフトクローザーを取り付ける場合は、付属されていません。



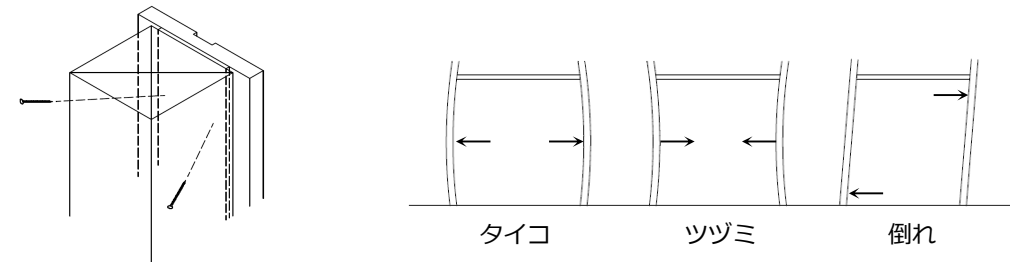
## 1. 枠の組立 (上枠・縦枠)

- ・ 上枠と縦枠を枠組立用ビスで固定して下さい



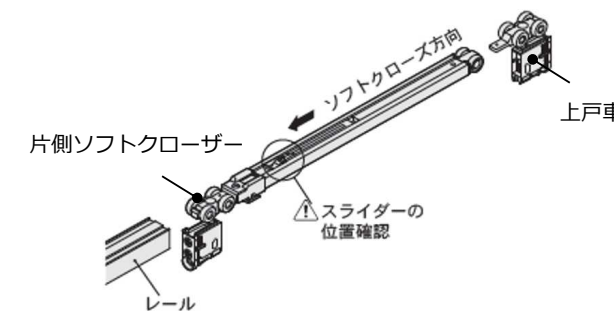
## 2. 枠の取付

- ・ 組み立てた枠を開口部にはめ、裏面からビスで固定して下さい。下げ振りなどを使用してタイコ・ツツミ・倒れがないことを確認して下さい。  
※ビスは現場にて手配下さい。



## 3. レールの取付

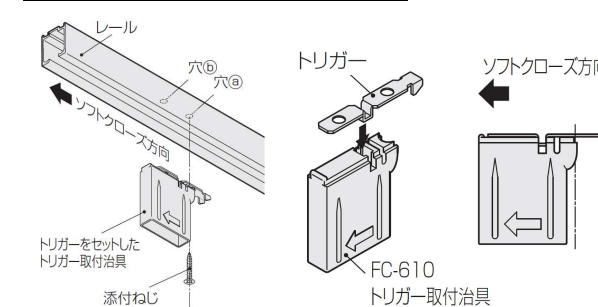
- ・ 上戸車を図のようにレールの中に入れ上枠の溝にレールを取り付けて下さい。  
※施工後に扉の取り外しを行える様、レールは分割しております。短い方のレールを戸先側に取り付けて下さい。  
※レールにも戸先側、戸尻側の区別があります。レールに貼付されているシールにて方向をご確認下さい。  
※戸先側に片側ソフトクローザーの戸車を入れて下さい。



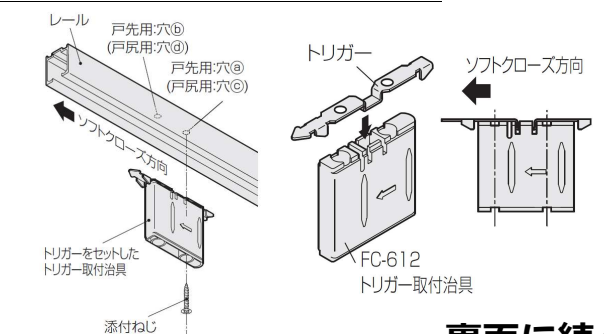
## 4. ソフトクローザーのトリガーの取付

- ・ トリガーの向きに注意し、取付治具にセットして下さい。セットした治具をレール内に押し込み、付属のビスでトリガーを所定の穴位置 (25mmピッチ) に固定して下さい。  
※片側ソフトクローザー (標準品) と両側ソフトクローザー (オプション品) のトリガー形状は異なります。ご注意下さい。

### 片側ソフトクローザー (標準品) の場合



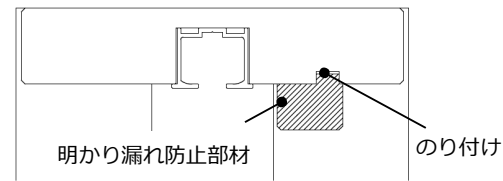
### 両側ソフトクローザー (オプション品) の場合



裏面に続く⇒

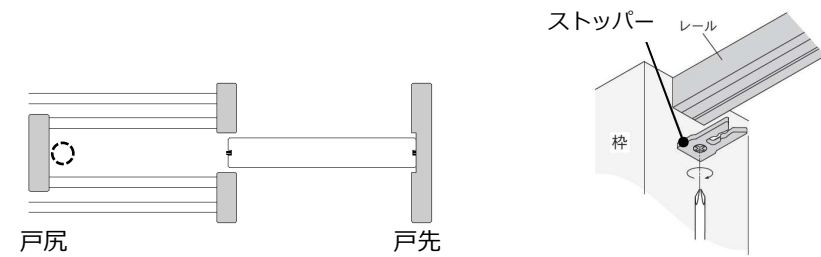
## 5. 明かり漏れ防止部材の取付

- 部材にのり付けして、上枠の溝の部分に取り付けて下さい。



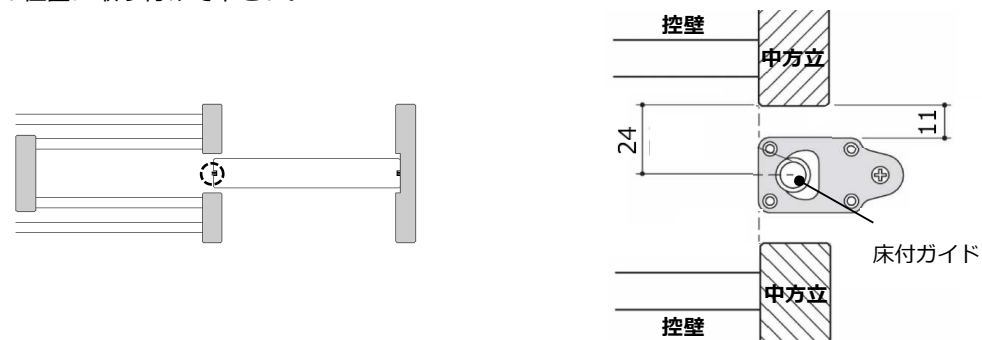
## 6. ストッパーの取付

- 上レールにストッパーを取り付けて下さい。  
※オプションで両側ソフトクローザーを取り付ける場合は、付属されていません。



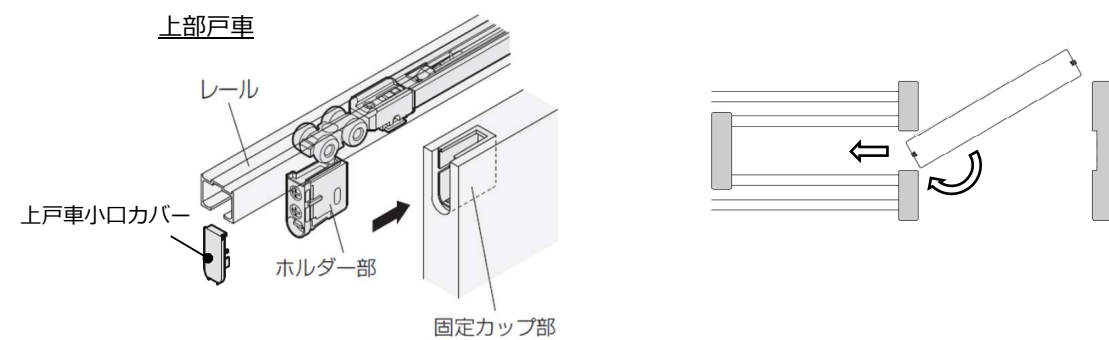
## 7. 床付ガイドの取付

- 床付ガイドを図の位置に取り付けて下さい。



## 8. 建具の取付

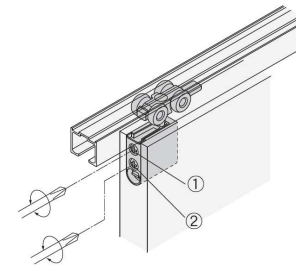
- 固定カップ部に戸尻側ホルダー部のみを差し込みます。
- 戸尻側ホルダー部が抜けなことを確認後カバーを装着します。
- 建具を回転させながら、戸袋部分に挿入します。**
- 固定カップ部に戸先側ホルダー部を差し込みます。
- 戸先側ホルダー部が抜けなことを確認後カバーを装着します。



## 9. 建具の調整

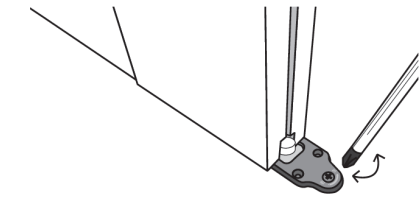
### 9-1. 上戸車での調整

- 左右調整ネジ①を右に回すと扉本体は右に動きます。  
左に回すと左に動きます。
- 上下調整ネジ②を右に回すと扉本体は上に動きます。  
左に回すと下に動きます。



### 9-2. 床付ガイドでの調整

- 左右調整ネジを右に回すとガイドローラーが右に動きます。  
左に回すと左に動きます。



※オプションの「表示錠」については、同梱の取扱説明書に沿って取り付けて下さい。

