

室内扉 片引戸 (上吊・アウトセットBOXタイプ) 施工説明書

この度は室内扉をお買い上げいただきまして、誠にありがとうございます。

注意事項

- ・ 製品に傷や破損がないかご確認下さい。躯体取付け後の破損については保証対象外となります。
- ・ 開口部は垂直・水平・ねじれの確認を必ず行って下さい。確認が行われない場合、開閉の不具合が発生する可能性があります。

部材構成一覧

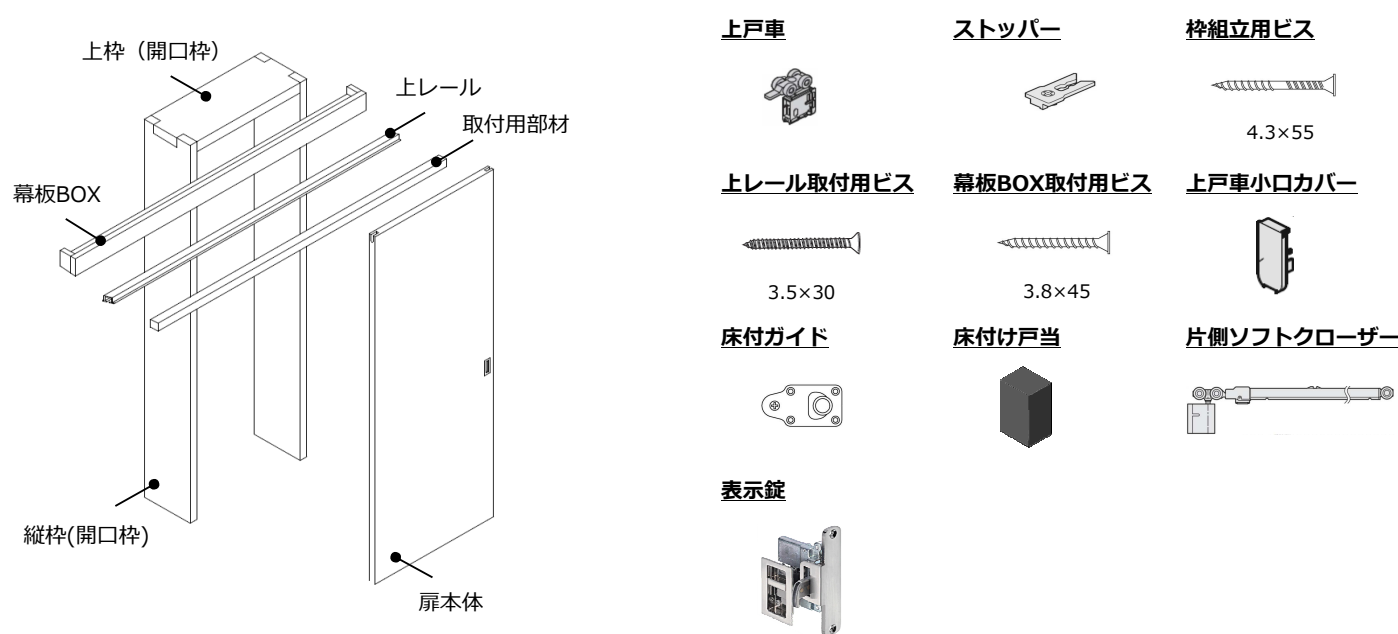
【枠】

梱包区分	標準・オプション区分	部材名	数量	備考
枠	標準	縦枠 (開口枠)	2本	正寸カット済み
		上枠 (開口枠)	1本	正寸カット済み
		幕板BOX	1セット	正寸カット・組立済み
		取付用部材	1本	正寸カット済み
		上レール	1本	正寸カット済み
		上戸車	1ヶ	現場取付
		ストッパー	1ヶ (※1)	現場取付
		枠組立用ビス	14本	-
		上レール取付用ビス	7本	-
		幕板BOX取付用ビス	6本	-
		片側ソフトクローザー	1ヶ	現場取付
		床付ガイド	1ヶ	現場取付
		オプション	鎌錠ストライク (BOXタイプ用)	1ヶ

【扉】

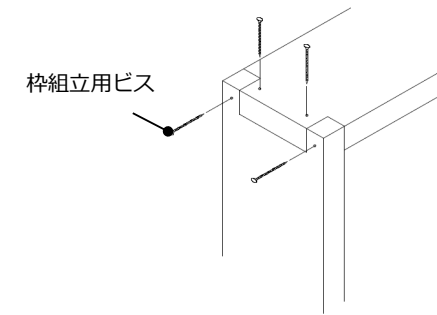
梱包区分	標準・オプション区分	部材名	数量	備考
扉	標準	扉本体	1枚	引手取付済み
部品	標準	上戸車小口カバー	2ヶ	現場取付
		床付け戸当 (BOXタイプ用)	2ヶ	現場取付
	オプション	表示錠 (BOXタイプ用)	1セット	現場取付・取扱説明書あり

※1 オプションで両側ソフトクローザーを取り付ける場合は、付属されていません。



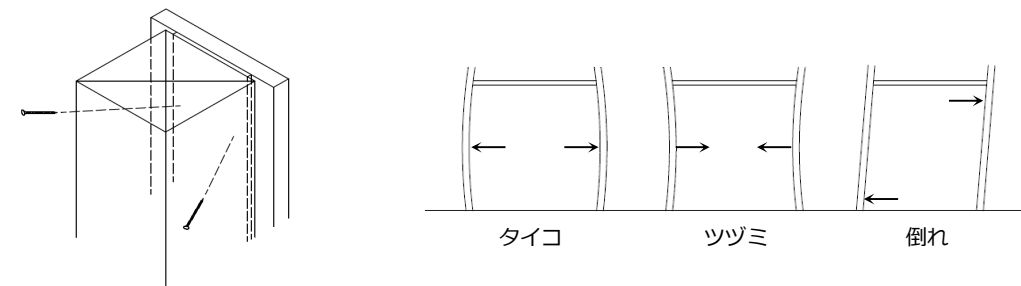
1. 枠の組立

- ・ 開口枠の上枠と縦枠を枠組立用ビスで固定して下さい。



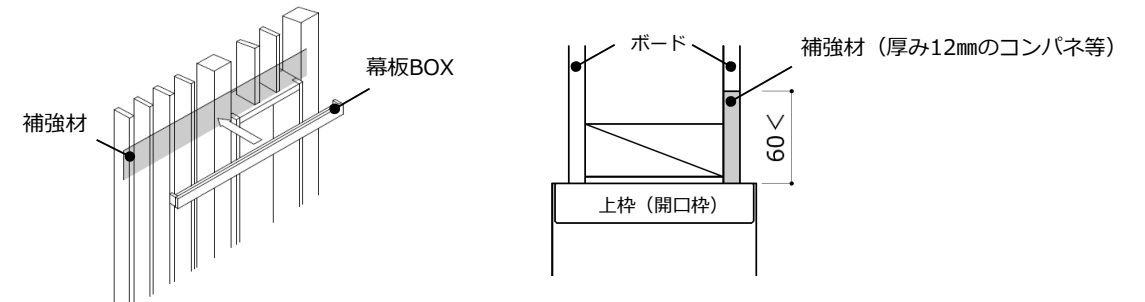
2. 枠の取付

- ・ 組み立てた枠を開口部にはめ、裏面からビスで固定して下さい。下げ振りなどを使用してタイコ・ツツミ・倒れがないことを確認して下さい。
※ビスは現場にて手配下さい。



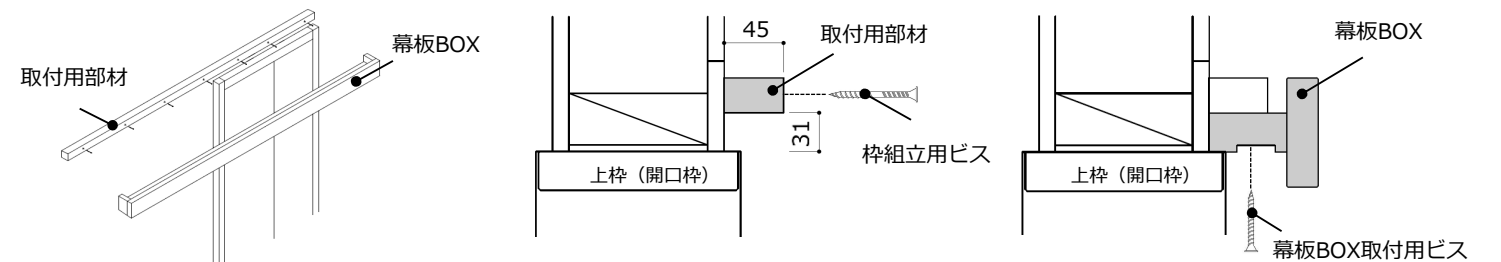
3. 補強材 (現場手配) の取付

- ・ ボードを貼る前に幕板BOX取付位置に補強材 (H=60ミリ以上) を入れて下さい。
※補強材は現場にて手配下さい。
※幕板BOXの取り付けはボード貼り後、取付用部材を取り付けた後となります。



4. 取付用部材と幕板BOXの取付

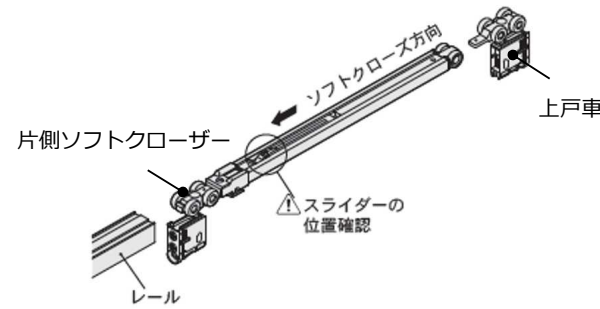
- ・ ボード施工後、取付用部材を取り付けて下さい。その際、幕板BOXが入る隙間 (31mm) を確保して下さい。
- ・ 幕板BOXを取り付けて下さい。
※取付用部材と幕板BOXを取り付けるビスの種類が異なりますので、ご注意下さい。



裏面に続く⇒

5. レールの取付

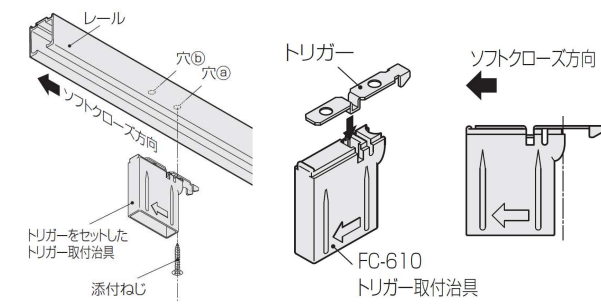
- 上戸車を図のようにレールの中に入れ上枠の溝にレールを取り付けて下さい。
※レールにも戸先側、戸尻側の区別があります。レールに貼付されているシールにて方向をご確認下さい。
※**戸先側**に片側ソフトクローザーの戸車を入れて下さい。



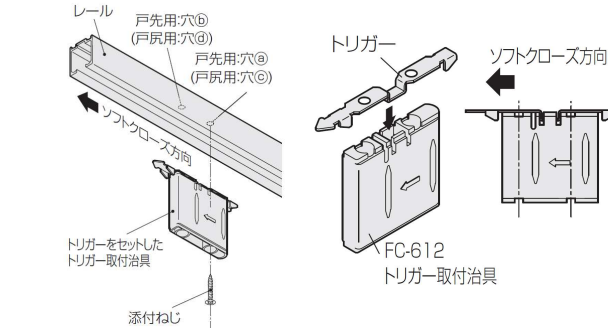
6. ソフトクローザーのトリガーの取付

- トリガーの向きに注意し、取付治具にセットして下さい。セットした治具をレール内に押し込み、付属のビスでトリガーを所定の穴位置（25mmピッチ）に固定して下さい。
※**片側ソフトクローザー（標準品）と両側ソフトクローザー（オプション品）のトリガー形状は異なります。ご注意ください。**

片側ソフトクローザー（標準品）の場合

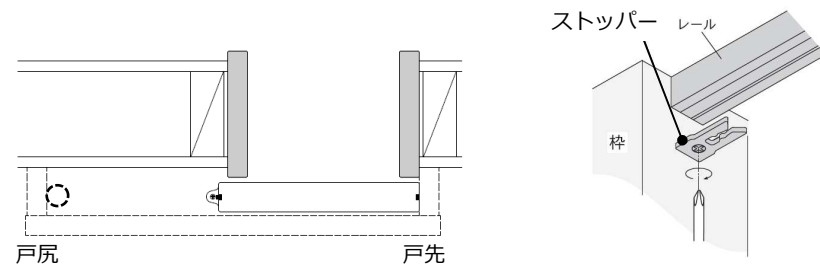


両側ソフトクローザー（オプション品）の場合



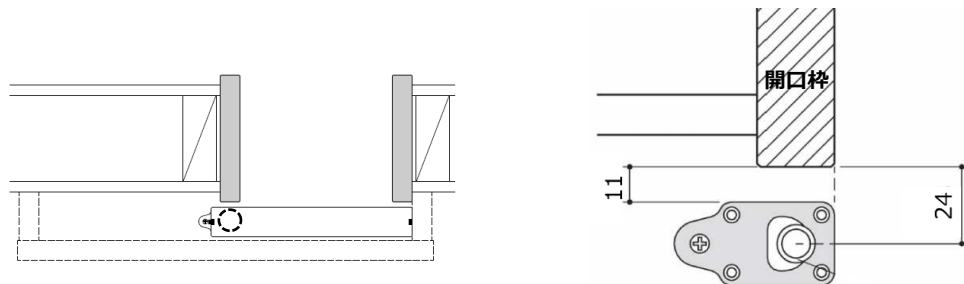
7. ストッパーの取付

- 上レールにストッパーを取り付けて下さい。
※オプションで両側ソフトクローザーを取り付ける場合は、付属されておりません。



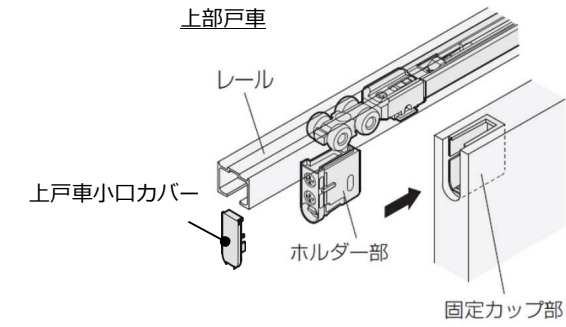
8. 床付ガイドの取付

- 床付ガイドを図の位置に取り付けて下さい。



9. 建具の取付

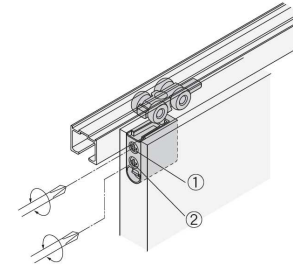
- 建具下部溝を床付ガイドに被せるように取り付けたのち、固定カップ部にホルダー部をしっかりと差し込みます。
ホルダー部が抜けなことを確認後カバーを装着します。



10. 建具の調整

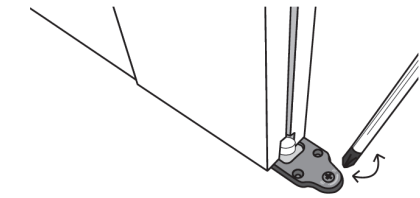
10-1. 上戸車での調整

- 左右調整ネジ①を右に回すと扉本体は右に動きます。左に回すと左に動きます。
- 上下調整ネジ②を右に回すと扉本体は上に動きます。左に回すと下に動きます。



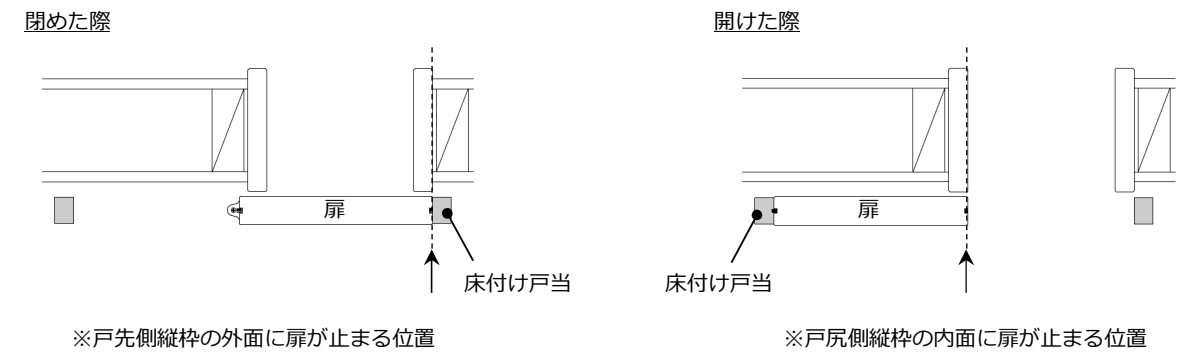
10-2. 床付ガイドでの調整

- 左右調整ネジを右に回すとガイドローラーが右に動きます。左に回すと左に動きます。



11. 床付け戸当の取付

- 下図の位置に床付け戸当を取り付けて下さい。



※オプションの「表示錠」については、同梱の取扱説明書に沿って取り付けて下さい。

