

室内扉 片引戸 (下荷重・アウトセット) 施工説明書

この度は室内扉をお買い上げいただきまして、誠にありがとうございます。

注意事項

- ・ 製品に傷や破損がないかご確認下さい。躯体取付け後の破損については保証対象外となります。
- ・ 開口部は垂直・水平・ねじれの確認を必ず行って下さい。確認が行われない場合、開閉の不具合が発生する可能性があります。

部材構成一覧

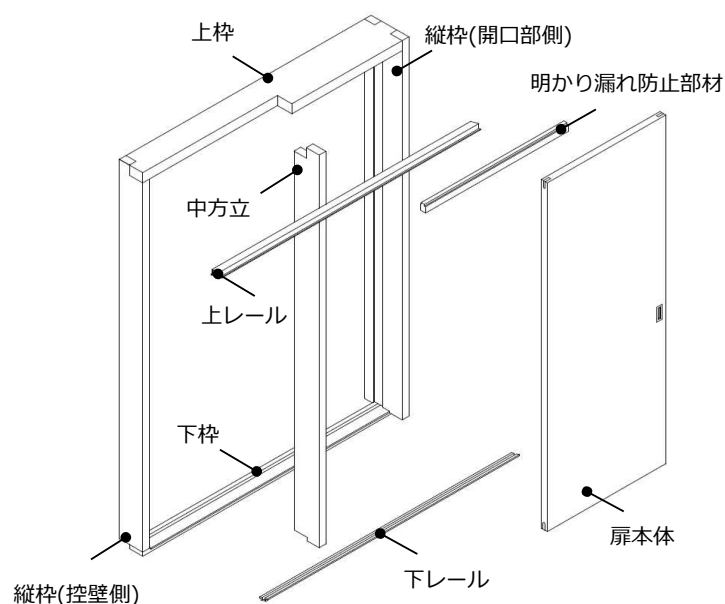
【枠】

梱包区分	標準・オプション区分	部材名	数量	備考
枠	標準	縦枠 (開口部側)	1本	正寸カット済み
		縦枠 (控壁側)	1本	正寸カット済み
		中方立	1本	正寸カット済み
		上枠	1本	正寸カット済み
		下枠	1本	正寸カット済み
		上レール	1本	正寸カット済み
		下レール	1本	正寸カット済み
		上戸車	1ヶ	現場取付
		明かり漏れ防止部材	1本	正寸カット済み・現場取付
		ストッパー	1ヶ	現場取付
		枠組立用ビス	14本	-
		上レール取付用ビス	7本	-
		下レール取付用ビス	6本	-
		片側ソフトクローザー	1ヶ	現場取付
木栓	2ヶ	現場取付		
オプション	オプション	鎌錠ストライク	1ヶ	取付済み

【扉】

梱包区分	標準・オプション区分	部材名	数量	備考
扉	標準	扉本体	1枚	下戸車・引手取付済み
		上戸車小口カバー	2ヶ	現場取付 (※1)
部品	オプション	表示錠	1セット	現場取付・取扱説明書あり

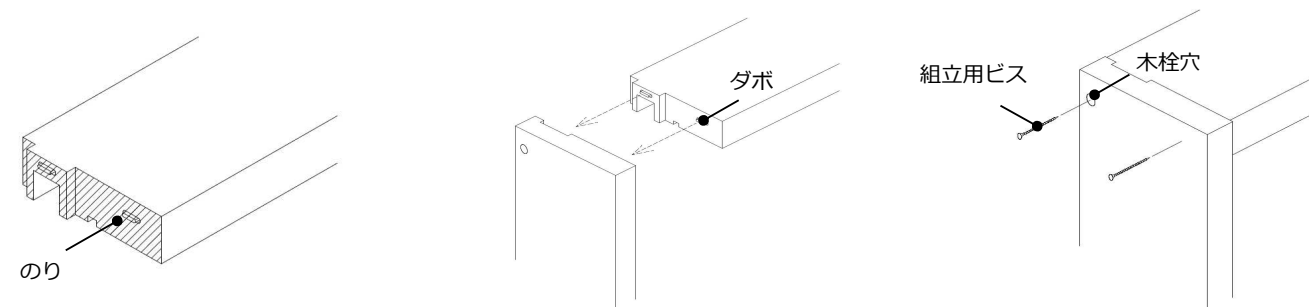
※1 1物件に付き扉枚数4枚以上の場合は、部品梱包に同梱されております。



1. 枠の組立

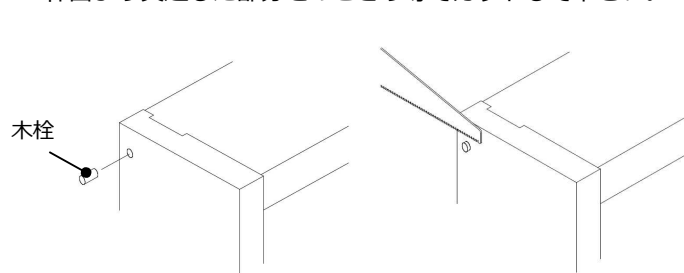
1-1. 上枠と縦枠の組立

- ・ 上枠小口面にのり等を塗布して下さい。
- ・ 縦枠側のダボ穴にのり等を入れた後に、ダボを穴に挿入し、上枠と縦枠を固定して下さい。
- ・ 木栓穴から縦枠に向け下穴を開け、枠組立用ビスで上枠と縦枠を固定して下さい。
※ビスを打ち込む際、斜めに打ち込むとビスが飛び出す恐れがありますので、ご注意ください。



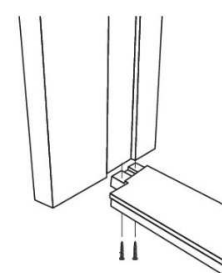
1-2. 木栓の取付

- ・ 木栓穴にのり等を入れた後に、木栓を木栓穴に挿入します。
- ・ 枠面より突起した部分をのこぎり等でカットして下さい。



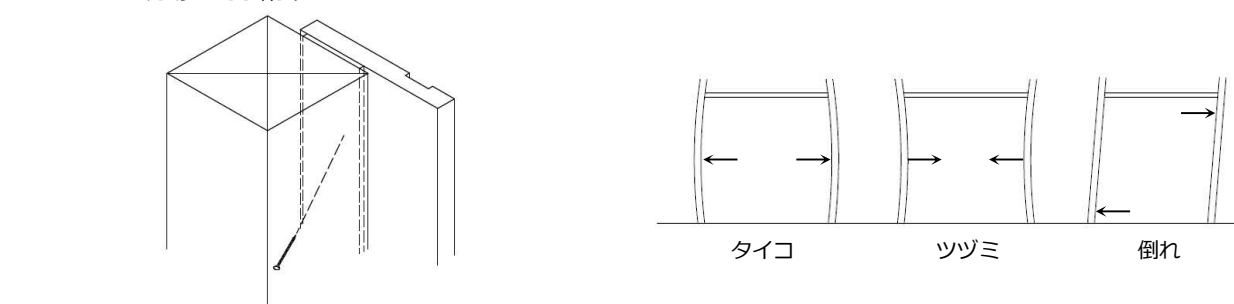
1-3. 下枠・縦枠の組立

- ・ 下枠と縦枠を枠組立用ビスで固定して下さい。



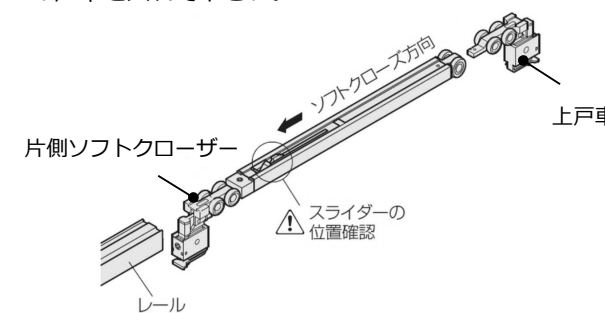
2. 枠の取付

- ・ 組み立てた枠を開口部にはめ、裏面からビスで固定して下さい。下げ振りなどを使用してタイコ・ツツミ・倒れがないことを確認して下さい。
※ビスは現場にて手配下さい。



3. レールの取付 (上枠・下枠)

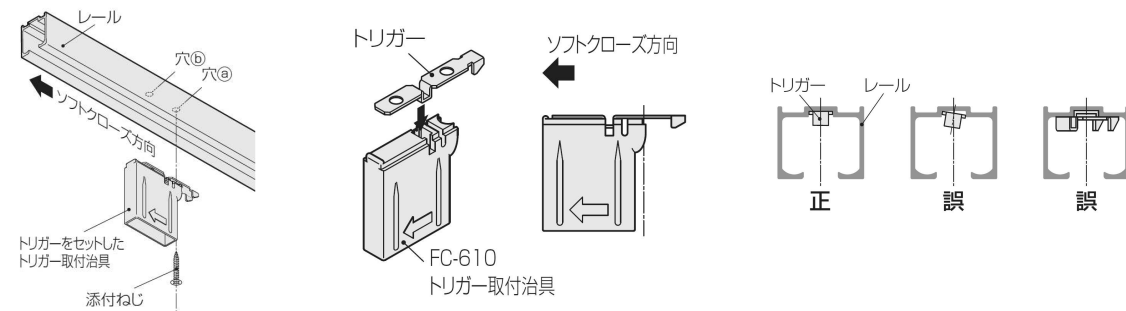
- ・ 上戸車を図のようにレールの中に入れ上枠の溝にレールを取り付けて下さい。下枠の溝にもレールを取り付けて下さい。
※レールにも戸先側、戸尻側の区別があります。レールに貼付されているシールにて方向をご確認下さい。
※戸先側に片側ソフトクローザーの戸車を入れて下さい。



裏面に続く⇒

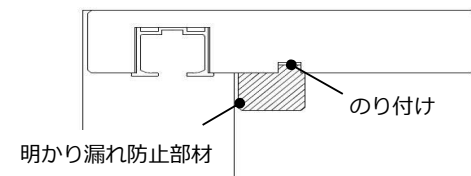
4. ソフトクローザーのトリガーの取付

- ・ トリガーの向きに注意し、取付治具にセットして下さい。セットした治具をレール内に押し込み、付属のビスでトリガーを固定して下さい。



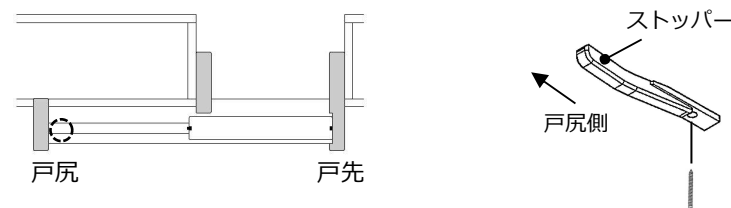
5. 明かり漏れ防止部材の取付

- ・ 部材にのり付けして、上枠の溝の部分に取り付けて下さい。



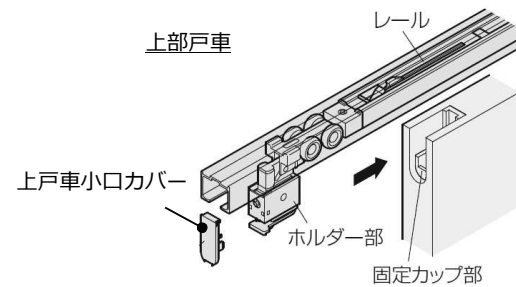
6. ストッパーの取付

- ・ 付属のビスで上レールにストッパーを取り付けて下さい（レール端部から110mmの位置に穴加工済み）。



7. 建具の取付

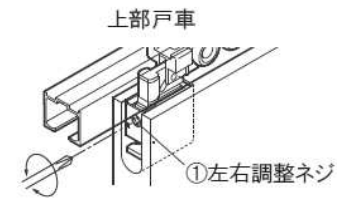
- ・ 下レールに戸車を落とし込みます。固定カップ部にホルダー部をしっかりと差し込みます。
- ・ ホルダー部が抜けなことを確認後、上戸車小口カバーを装着します。



8. 建具の調整

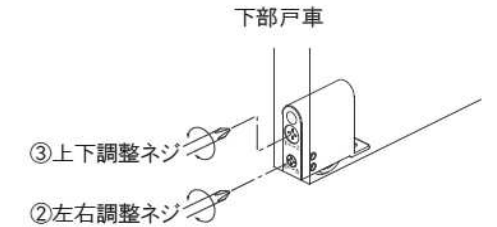
8-1. 上戸車での調整

- ・ 左右調整ネジ①を右に回すと扉本体は右に動きます。
左に回すと扉本体は左に動きます。
※カバーを外してから調整を行って下さい。



8-2. 下戸車での調整

- ・ 左右調整ネジ②を右に回すと扉本体は右に動きます。
左に回すと扉本体は左に動きます。
上下調整ネジ③を右に回すと扉本体は上がります。
左に回すと扉本体は下がります。



※オプションの「表示錠」については、同梱の取扱説明書に沿って取り付けて下さい。

