

この度は室内扉をお買い上げいただきまして、誠にありがとうございます。

注意事項

- ・ 製品に傷や破損がないかご確認下さい。躯体取付け後の破損については保証対象外となります。
- ・ 開口部は垂直・水平・ねじれの確認を必ず行って下さい。確認が行われない場合、開閉の不具合が発生する可能性があります。

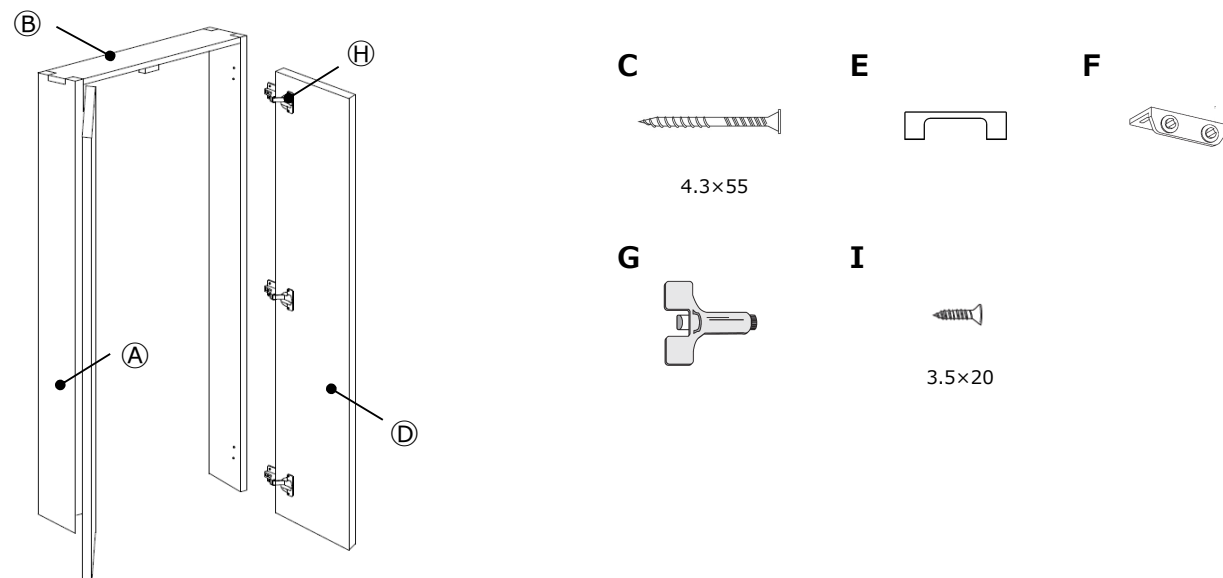
部材構成一覧

【枠】

梱包区分	標準・オプション区分	符号	部材名	数量	備考
枠	標準	A	縦枠	2本	正寸カット済み
		B	鴨居	1本	正寸カット済み
		C	枠組立用ビス	8本	-

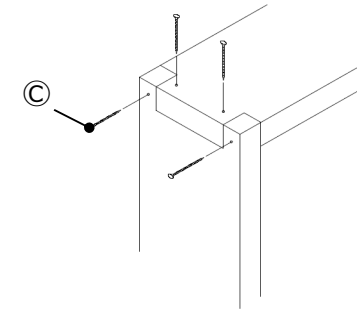
【扉】

梱包区分	標準・オプション区分	符号	部材名	数量	備考
扉	標準	D	扉本体	2枚	カップ堀込加工済
部品	標準	E	取手	2ヶ	現場取付・ビス同梱
		F	マグネットキャッチ	1セット	現場取付・ビス同梱
		G	ダンパー	2ヶ	現場取付
		H	スライド丁番	4セット	~DH1100mm
				6セット	DH1101~2000mm
				8セット	DH2001mm~
I	スライド丁番取付用ビス	20本	~DH1100mm		
		30本	DH1101~2000mm		
		40本	DH2001mm~		



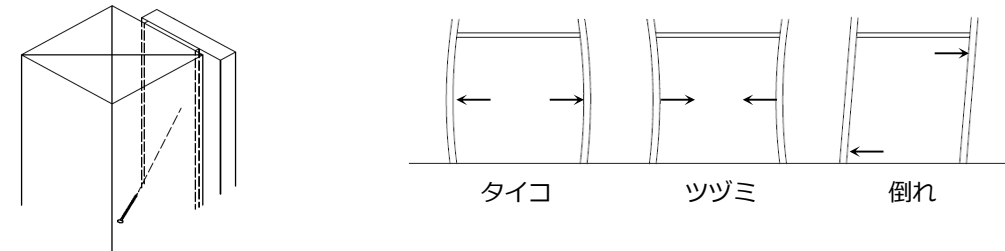
1. 枠の組立（鴨居・縦枠）

- ・ 鴨居と縦枠を枠組立用ビスで固定して下さい。
- ※縦枠には左右（L・R）があります。それぞれの印字を確認し、組み立てて下さい。なお、鴨居に左右（L・R）はありません。



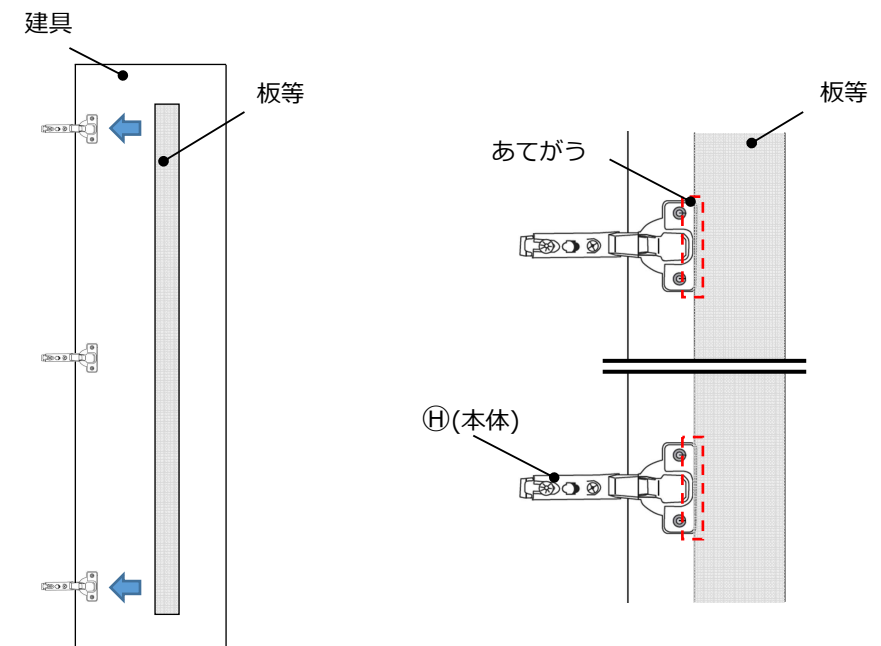
2. 枠の取付

- ・ 組み立てた枠を開口部にはめ、裏面からビスで固定して下さい。下げ振りなどを使用してタイコ・ツツミ・倒れがないことを確認して下さい。
- ※収納外側から見て、左に縦枠L、右に縦枠Rとなる様に取り付けて下さい。丁番マーカは収納内側に近い位置となります。
- ※ビスは現場にて手配下さい。



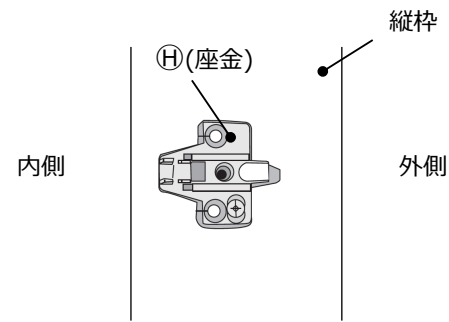
3. スライド丁番の取付（建具側）

- ・ スライド丁番本体をカップ部にビスで取り付けて下さい。
- その際、建具に対して平行となる様、上下のスライド丁番に板等をあてがって下さい。



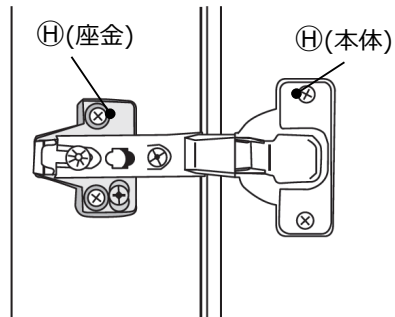
4. スライド丁番の取付（枠側）

- ・ スライド丁番座金を、縦枠のマーカ位置にビスで取り付けて下さい。



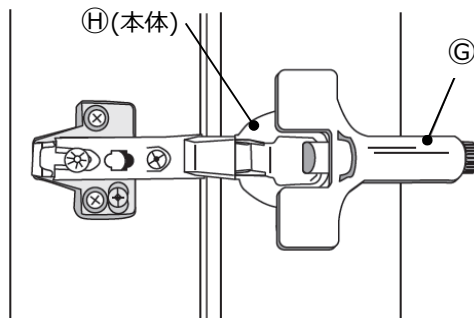
5. 建具の取付

- ・ 建具に取り付けたスライド丁番を座金に引っ掛けて下さい。
- ・ スライド丁番を座金に押し付けて下さい。



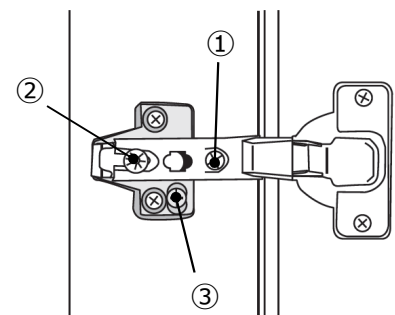
6. ダンパーの取付

- ・ ダンパーの底面にあるフックをカップの穴に差し込んで下さい。必要に応じてダンパーの強弱を調整して下さい。
※建具1枚に付き1ヶの取付けです。



7. 建具の調整

- ・ 枠に干渉する等の場合は、丁番の調整機能を使って、位置の修正を行って下さい。
※調整は必ず手回しドライバーを使用して下さい。



左右調整

左右調整ネジ①を右に回すと、吊元の間隔が広がります。
左に回すと、吊元の間隔が狭くなります。

前後調整

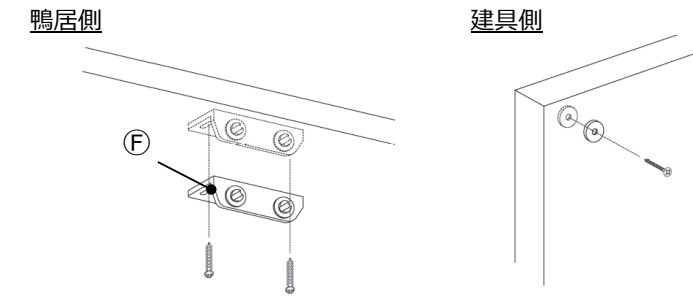
前後調整ネジ②を一度緩め、前後を調整し、閉めて下さい。

上下調整

上下調整ネジ③を一度緩め、上下を調整し、閉めて下さい。

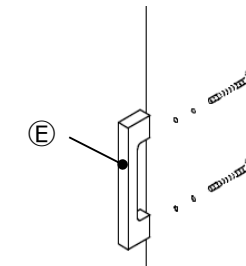
8. マグネットキャッチの取付

- ・ 鴨居のセンターにマグネットキャッチ本体をビスで取り付けて下さい。
- ・ 建具裏面にマグネットキャッチ受をビスで取り付けて下さい。



9. 取手の取付

- ・ 付属のビスで取手を固定して下さい。



株式会社 **イマガワ**

拠点：本社 / 東京事務所

住所：〒708-1126 岡山県津山市押入895番地 / 〒183-0006 東京都府中市緑町1-39-8

電話番号：0868-26-5666 / 042-334-7112

FAX番号：0868-26-5788 / 042-334-7105

MAIL：info@k-imagawa.co.jp

ホームページはこちら

