

室内扉 3枚折戸 (3方枠下レールなし) 施工説明書

この度は室内扉をお買い上げいただきまして、誠にありがとうございます。

注意事項

- ・ 製品に傷や破損がないかご確認下さい。躯体取付け後の破損については保証対象外となります。
- ・ 開口部は垂直・水平・ねじれの確認を必ず行って下さい。確認が行われない場合、開閉の不具合が発生する可能性があります。

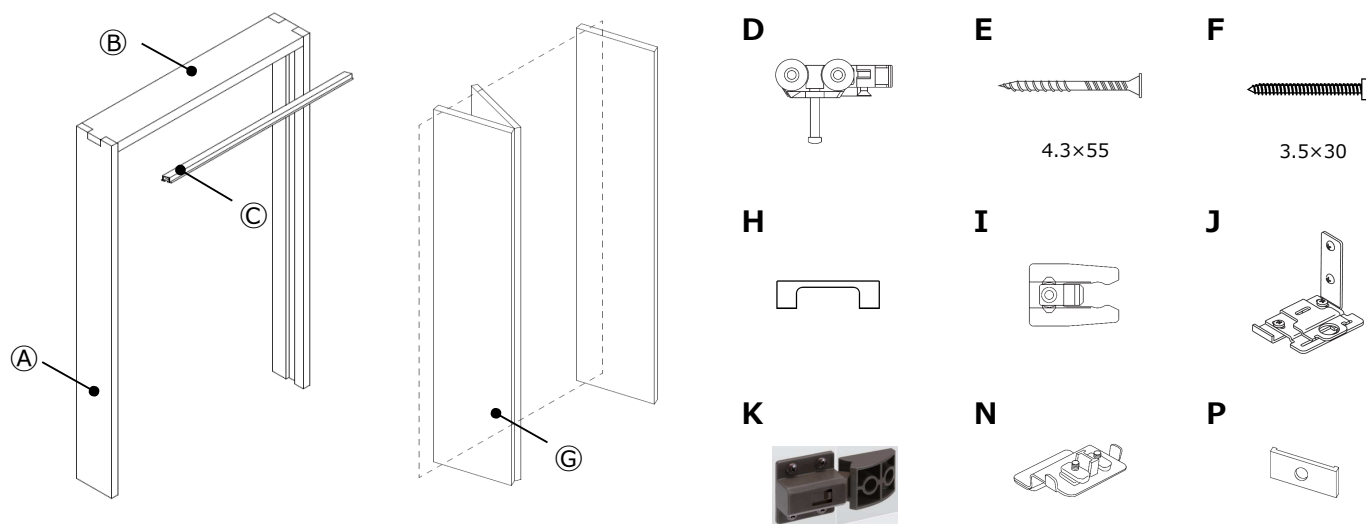
部材構成一覧

【枠】

| 梱包区分 | 標準・オプション区分 | 符号 | 部材名 | 数量 | 備考 |
|------|------------|----|-----------|----|---------|
| 枠 | 標準 | A | 縦枠 | 2本 | 正寸カット済み |
| | | B | 鴨居 | 1本 | 正寸カット済み |
| | | C | レール (鴨居用) | 1本 | 正寸カット済み |
| | | D | 上ランナー | 3ヶ | 現場取付 |
| | | E | 枠組立用ビス | 8本 | - |
| | | F | レール取付用ビス | 4本 | - |
| | | N | マグネットキャッチ | 1ヶ | 現場取付 |

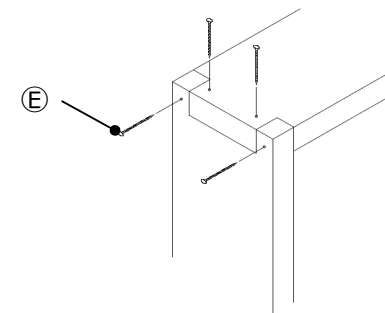
【扉】

| 梱包区分 | 標準・オプション区分 | 符号 | 部材名 | 数量 | 備考 |
|------|------------|----|-------------|------|---------------------|
| 扉 | 標準 | G | 扉本体 | 3枚 | ベースカップ・ヒンジ・下ランナー取付済 |
| 部品 | 標準 | H | 取手 | 2ヶ | 現場取付・ビス同梱 |
| | | I | 上部ストッパー | 2ヶ | 現場取付 |
| | | J | 下部固定金具 | 2セット | 現場取付・ビス同梱・説明書有 |
| | | K | 振止金具 | 1セット | 現場取付・ビス同梱・説明書有 |
| | | P | マグネットキャッチ受座 | 1ヶ | 現場取付・ビス同梱 |



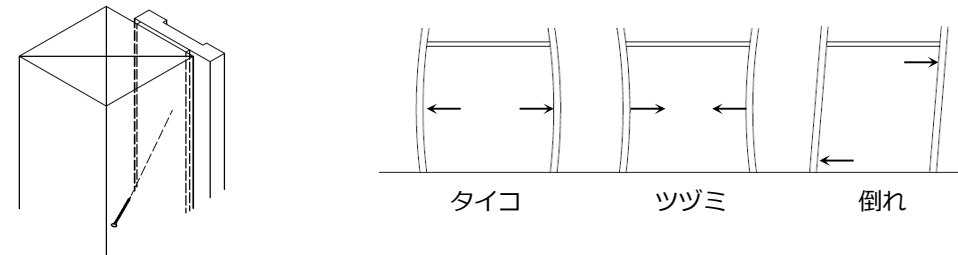
1. 枠の組立 (鴨居・縦枠)

- ・ 鴨居と縦枠を枠組立用ビスで固定して下さい。
- ※縦枠には左右 (L・R) があります。それぞれの印字を確認し、組み立てて下さい。なお、鴨居に左右 (L・R) はありません。



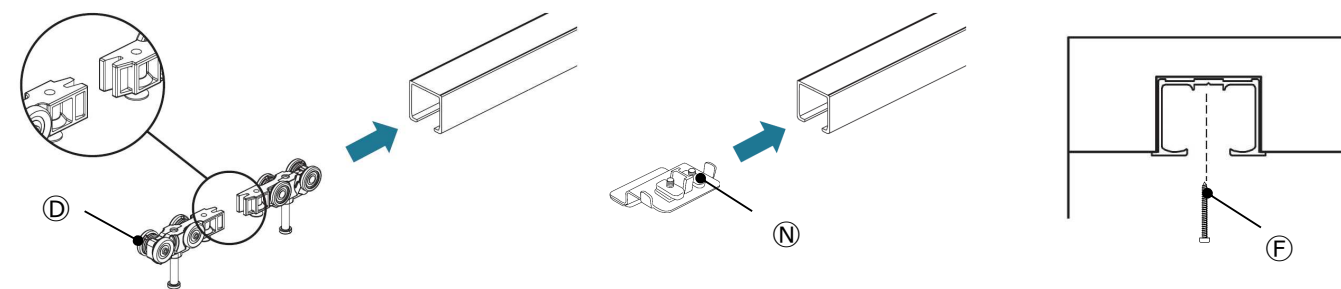
2. 枠の取付

- ・ 組み立てた枠を開口部にはめ、裏面からビスで固定して下さい。下げ振りなどを使用してタイコ・ツヅミ・倒れがないことを確認して下さい。
- ※収納外側から見て、左に縦枠L、右に縦枠Rとなる様に取り付けて下さい。
- ※ビスは現場にて手配下さい。



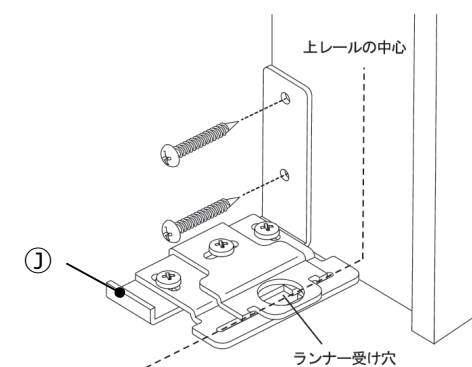
3. レール・上ランナー・マグネットキャッチの取付

- ・ 上ランナーを図のようにレールの中に入れて下さい。その際、左右のランナーの凹凸が合うことを確認して下さい (拡大図参照)。
- ・ マグネットキャッチをレール (鴨居用) に差し込んで下さい。固定位置は建具取付け後に調整して下さい。
- ・ 鴨居の溝にレールを取り付けて下さい。



4. 下部固定金具の取付

- ・ 縦枠下部下孔の箇所に合わせて、下部固定金具を取り付けて下さい。

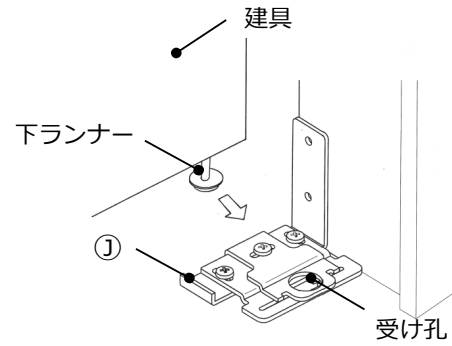


裏面に続く⇒

5. 建具の取付

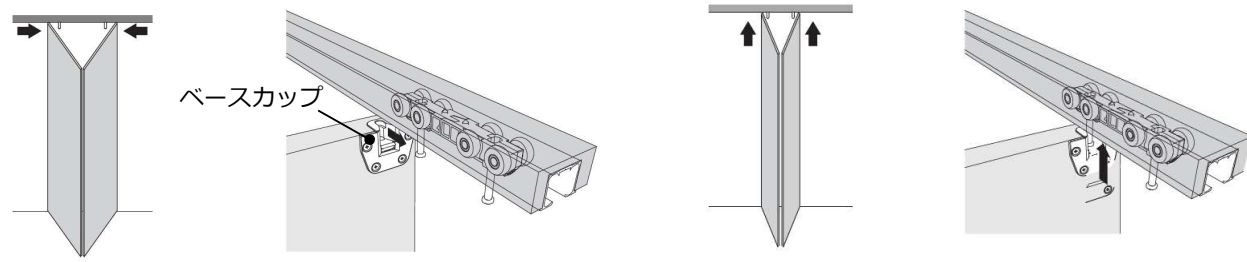
5-1. 下ランナーの固定

- 下ランナー（取付済）を下部固定金具に落とし込んで下さい。
※受け孔に確実に挿入されていることを確認して下さい。



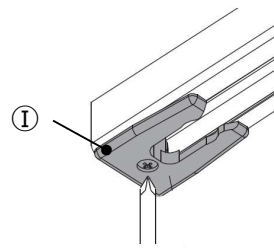
5-2. 上ランナーの固定

- ベースカップ（取付済）の溝に上ランナーの軸を合わせて扉を挟み込んで下さい。
- カチッという音がするまで扉を持ち上げ、固定して下さい。



6. 上部ストッパーの取付

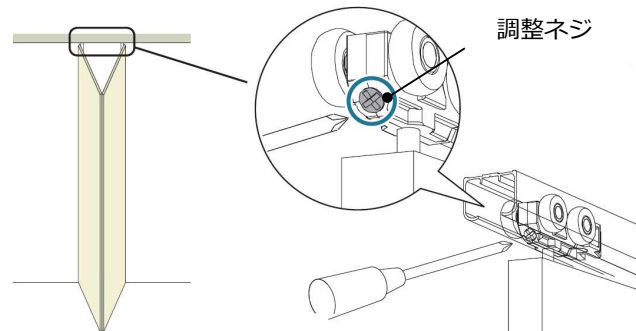
- 上部ストッパーを上レールに差し込み、90°反転させ、位置を調整したのち固定して下さい。



7. 建具の調整

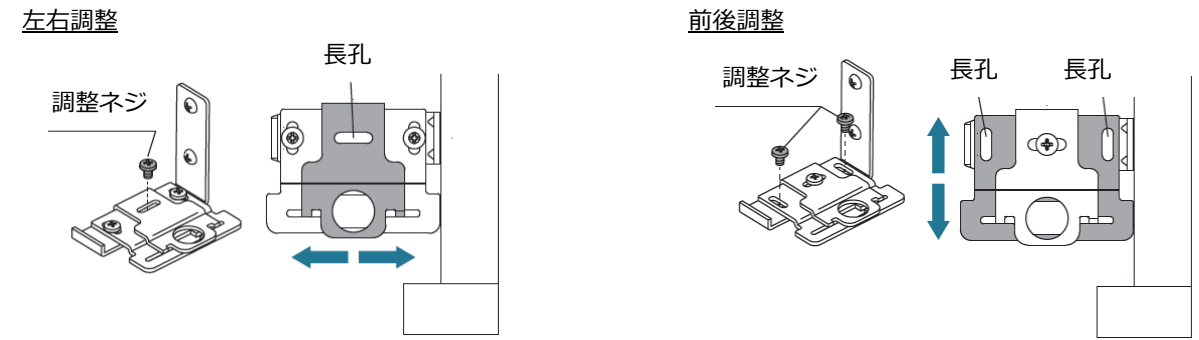
7-1. 上ランナーでの調整（上下方向）

- 調整ネジで調整して下さい。
調整ネジを右に回すと扉本体は上に動きます。調整ネジを左に回すと扉本体は下に動きます。



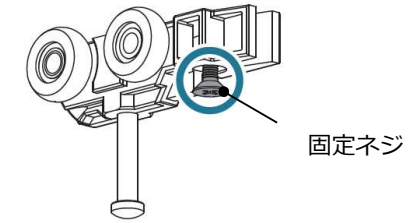
7-2. 下部固定金具での調整（前後・左右方向）

- 調整ネジを緩め、長孔の範囲で調整して下さい。



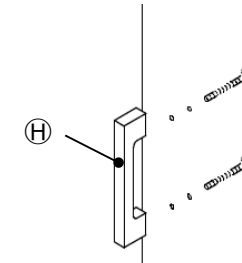
8. 吊元側上ランナーの固定（任意）

- 吊元側を固定して使用する場合は、図中の固定ネジを締め、上ランナーを固定して下さい。



9. 取手の取付・マグネットキャッチ受座の取付

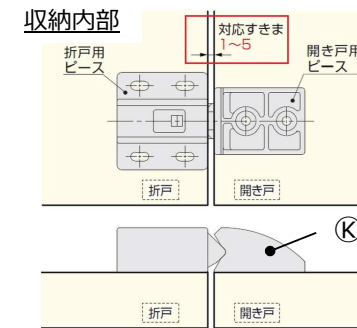
- 付属のビスで取手を固定して下さい。



10. 振止金具・マグネットキャッチ受座の取付

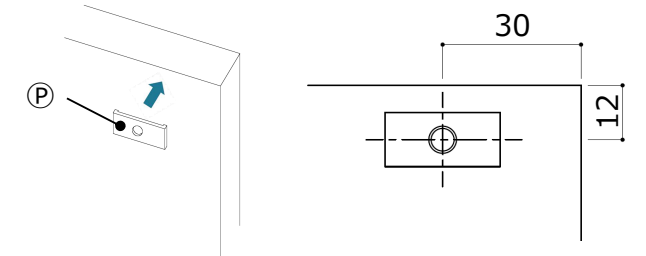
10-1. 振止金具の取付

- 同梱の説明書に沿って、付属のビスで振止金具を固定して下さい。



10-2. マグネットキャッチ受座（片開戸側）の取付

- 下図の位置を参考にし、マグネットキャッチ受座を付属のビスで建具に取付けて下さい。
- マグネットキャッチ受座取付け位置に合わせてマグネットキャッチの位置を調整し、固定して下さい。



株式会社 **イマガワ**

拠点：本社 / 東京事務所

住所：〒708-1126 岡山県津山市押入895番地 / 〒183-0006 東京都府中市緑町1-39-8

電話番号：0868-26-5666 / 042-334-7112

FAX番号：0868-26-5788 / 042-334-7105

MAIL：info@k-imagawa.co.jp

ホームページはこちら

