

室内扉 4枚折戸 (3方枠置き式下レール) 施工説明書

この度は室内扉をお買い上げいただきまして、誠にありがとうございます。

注意事項

- ・ 製品に傷や破損がないかご確認下さい。躯体取付け後の破損については保証対象外となります。
- ・ 開口部は垂直・水平・ねじれの確認を必ず行って下さい。確認が行われない場合、開閉の不具合が発生する可能性があります。

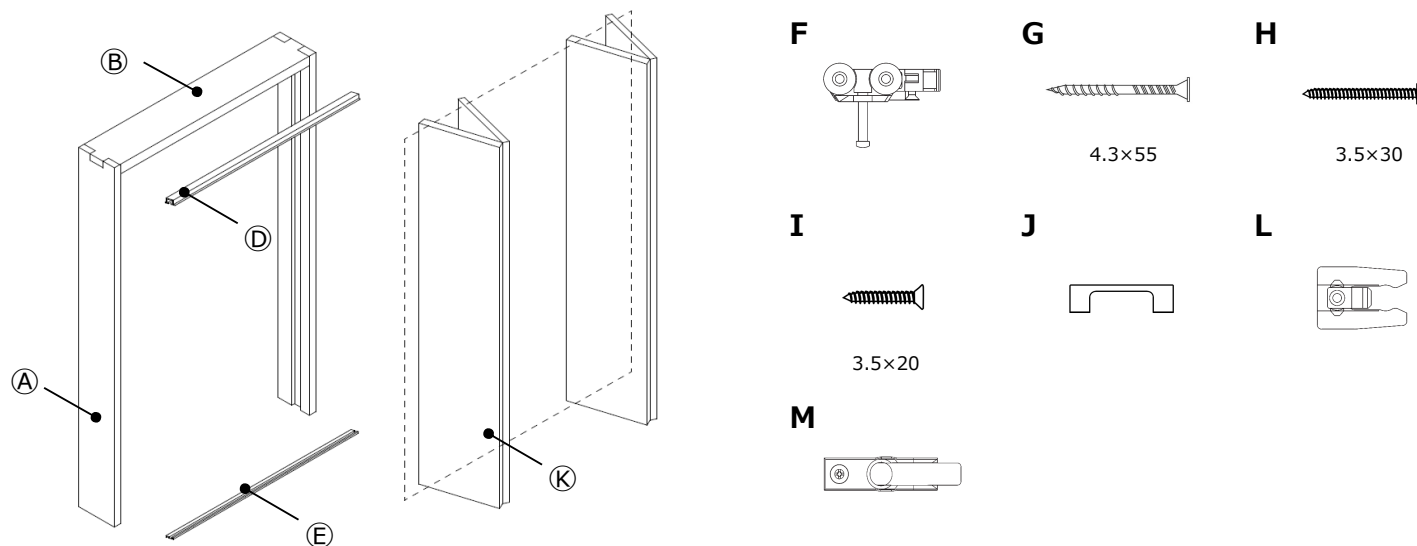
部材構成一覧

【枠】

梱包区分	標準・オプション区分	符号	部材名	数量	備考
枠	標準	A	縦枠	2本	正寸カット済み
		B	鴨居	1本	正寸カット済み
		D	レール (鴨居用)	1本	正寸カット済み
		E	置き式下レール	1本	正寸カット済み
		F	上ランナー	4ヶ	現場取付
		G	枠組立用ビス	8本	-
		H	上レール取付用ビス	5本	-
		I	下レール取付用ビス	5本	-

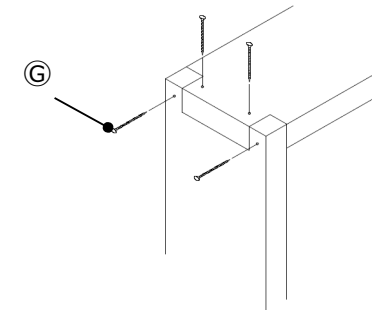
【扉】

梱包区分	標準・オプション区分	符号	部材名	数量	備考
扉	標準	K	扉本体	4枚	ベースカップ・ヒンジ・下ランナー取付済
部品	標準	J	取手	2ヶ	現場取付・ビス同梱
		L	上部ストッパー	2ヶ	現場取付
		M	下部ストッパー	2ヶ	現場取付



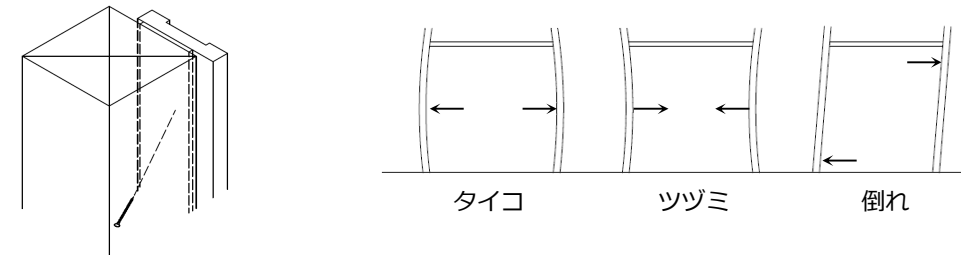
1. 枠の組立 (鴨居・縦枠)

- ・ 鴨居と縦枠を枠組立用ビスで固定して下さい。
- ※縦枠には左右 (L・R) があります。それぞれの印字を確認し、組み立てて下さい。なお、鴨居に左右 (L・R) はありません。



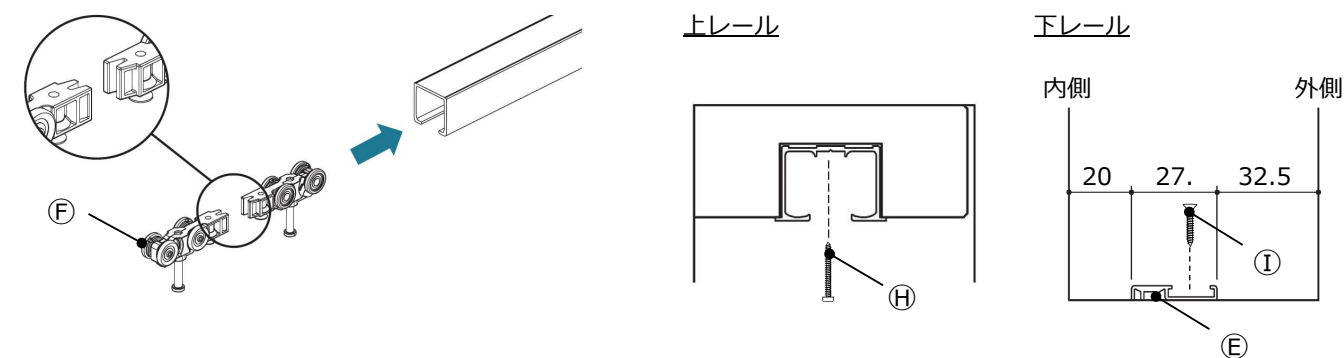
2. 枠の取付

- ・ 組み立てた枠を開口部にはめ、裏面からビスで固定して下さい。下げ振りなどを使用してタイコ・ツツミ・倒れがないことを確認して下さい。
- ※収納外側から見て、左に縦枠L、右に縦枠Rとなる様に取り付けて下さい。
- ※ビスは現場にて手配下さい。



3. レール・上ランナーの取付

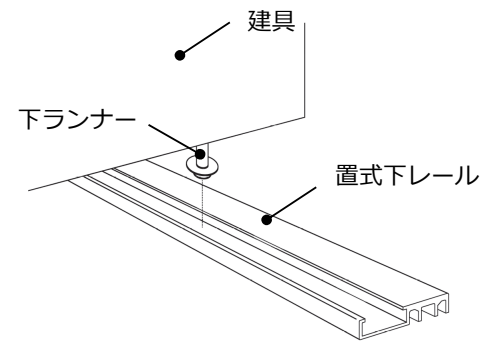
- ・ 上ランナーを図のようにレールの中に入れ、鴨居の溝にレールを取り付けて下さい。その際、左右のランナーの凹凸が合うことを確認して下さい (拡大図参照)。
- ・ 敷居の溝にレールを取り付けて下さい。



4. 建具の取付

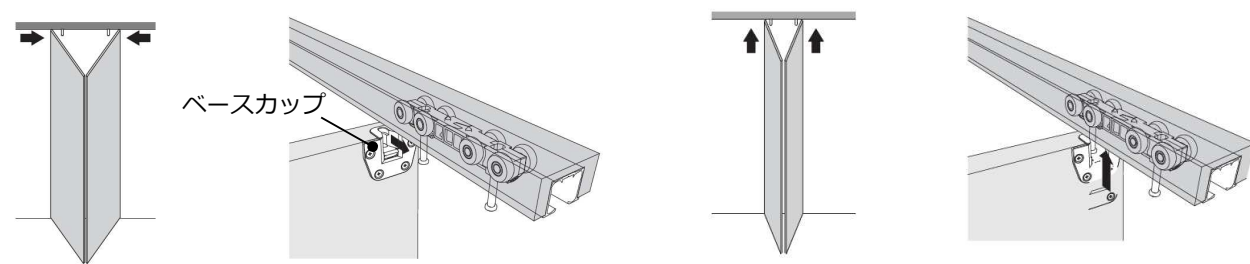
4-1. 下ランナーの固定

- 下ランナー（取付済）を下レールに落とし込んで下さい。
※確実に挿入されていることを確認して下さい。



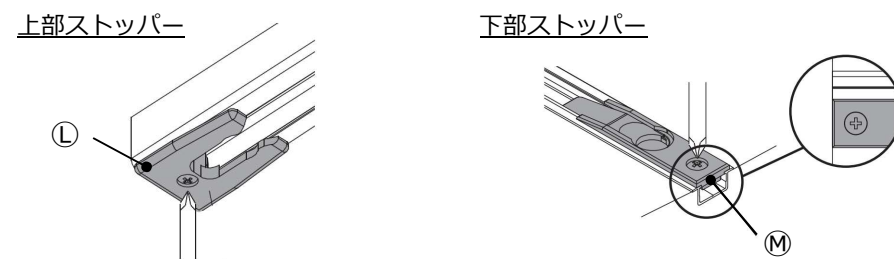
4-2. 上ランナーの固定

- ベースカップ（取付済）の溝に上ランナーの軸を合わせて扉を挟み込んで下さい。
- カチッという音がするまで扉を持ち上げ、固定して下さい。



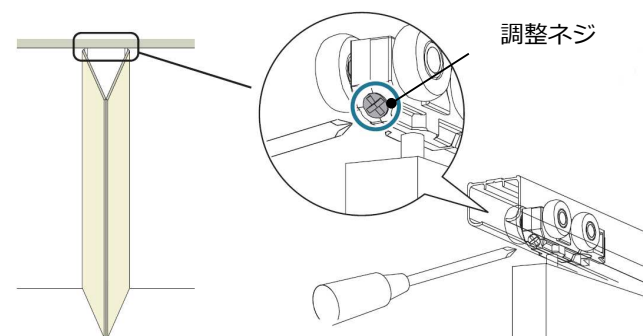
5. 上部ストッパー・下部ストッパーの取付

- 上部ストッパーを上レールに差し込み、90°反転させ、位置を調整したのち固定して下さい。
- 下部ストッパーを下レールの溝にはめ込み、位置を調整したのち固定して下さい。



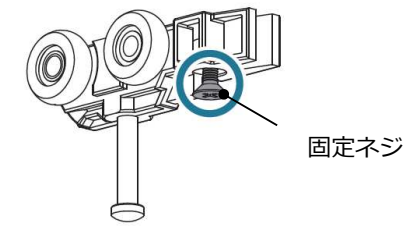
6. 建具の調整

- 上ランナーの調整ネジで調整して下さい。
調整ネジを右に回すと扉本体は上に動きます。調整ネジを左に回すと扉本体は下に動きます。



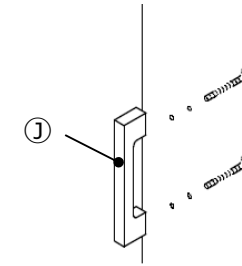
7. 吊元側上ランナーの固定（任意）

- 吊元側を固定して使用する場合は、図中の固定ネジを締め、上ランナーを固定して下さい。



8. 取手の取付

- 付属のビスで取手を固定して下さい。



株式会社 **イマガワ**

拠点：本社 / 東京事務所

住所：〒708-1126 岡山県津山市押入895番地 / 〒183-0006 東京都府中市緑町1-39-8

電話番号：0868-26-5666 / 042-334-7112

FAX番号：0868-26-5788 / 042-334-7105

MAIL：info@k-imagawa.co.jp

ホームページはこちら

