

# 室内扉 2枚引込戸 (上吊・連動) 施工説明書

この度は室内扉をお買い上げいただきまして、誠にありがとうございます。

## 注意事項

- ・ 製品に傷や破損がないかご確認下さい。躯体取付け後の破損については保証対象外となります。
- ・ 開口部は**垂直・水平・ねじれの確認**を必ず行って下さい。確認が行われない場合、開閉の不具合が発生する可能性があります。

## 部材構成一覧

### 【枠】

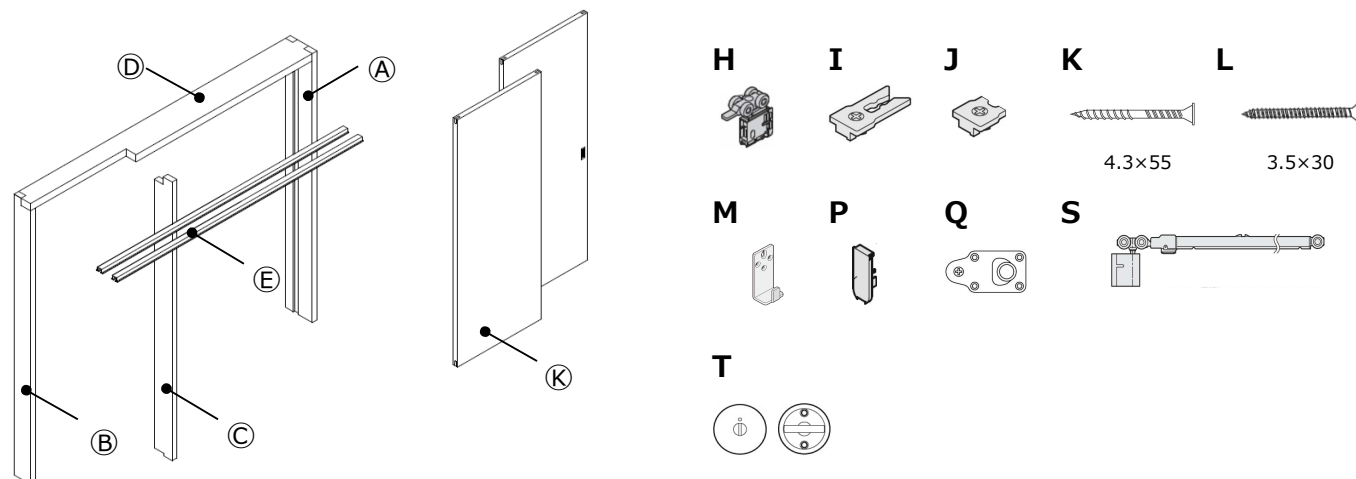
梱包区分	標準・オプション区分	符号	部材名	数量	備考
枠	標準	A	縦枠 (開口部側)	1本	正寸カット済み
		B	縦枠 (控壁側)	1本	正寸カット済み
		C	中方立	1本	正寸カット済み
		D	鴨居	1本	正寸カット済み
		E	レール (鴨居用)	2本	正寸カット済み
		H	上戸車	4ケ (※1)	現場取付
		I	ストッパー-1	3ケ (※2)	現場取付
		J	ストッパー-2	1ケ	現場取付
		K	枠組立用ビス	14本	-
		L	レール取付用ビス	21本	-
		R	鎌錠ストライク	1ケ	取付済み
		S	ソフトクローザー	1~2ケ	現場取付
	オプション				

### 【扉】

梱包区分	標準・オプション区分	符号	部材名	数量	備考
扉	標準	O	扉本体	2枚	引手取付済み
部品	標準	P	上戸車小口カバー	4ケ	現場取付
		Q	床付ガイド	1ケ	現場取付
		M	ガイドピース	1ケ	現場取付
部品	オプション	T	表示錠	1セット	現場取付・取扱説明書あり

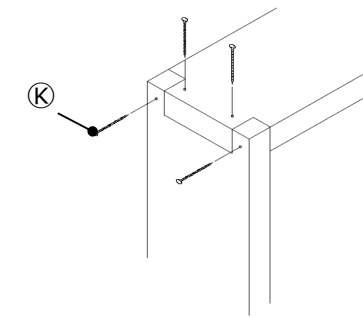
※1 オプションで片側ソフトクローザーまたは両側ソフトクローザーを取り付ける場合は、2ケの付属となります。

※2 オプションで片側ソフトクローザーを取り付ける場合は、2ケ (戸尻側) の付属となります。  
両側ソフトクローザーを取り付ける場合は、付属されておりません。



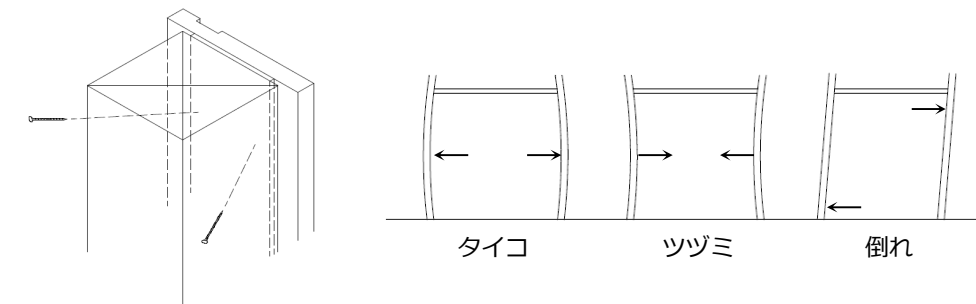
## 1. 枠の組立 (鴨居・縦枠)

- ・ 鴨居と縦枠を枠組立用ビスで固定して下さい。



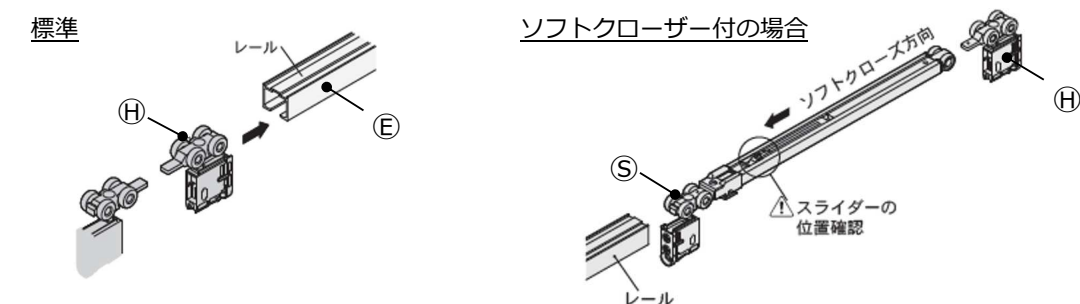
## 2. 枠の取付

- ・ 組み立てた枠を開口部にはめ、裏面からビスで固定して下さい。下げ振りなどを使用してタイコ・ツツミ・倒れがないことを確認して下さい。  
※ビスは現場にて手配下さい。



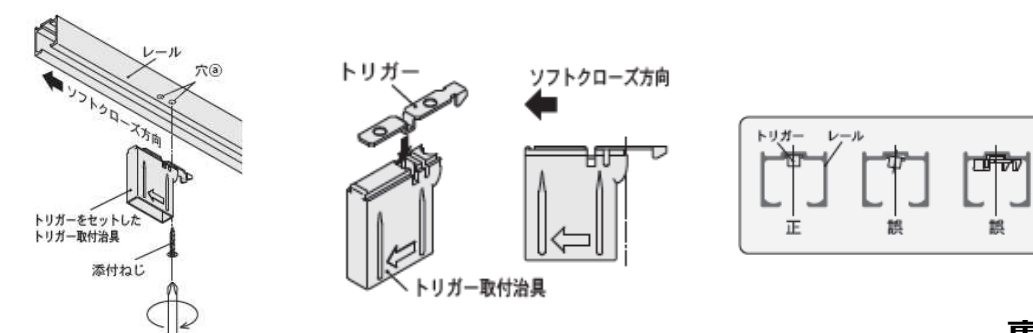
## 3. レールの取付

- ・ 上戸車を図のようにレールの中に入れ鴨居の溝にレールを取り付けて下さい。  
※レールにも戸先側、戸尻側の区別があります。レールに貼付されているシールにて方向をご確認下さい。  
※オプションでソフトクローザーを付ける場合には**戸先側**にソフトクローザーの戸車を入れて下さい。



## 4. ソフトクローザー (オプション) のトリガーの取付

- ・ トリガーの向きに注意し、取付治具にセットして下さい。セットした治具をレール内に押し込み、付属のビスでトリガーを固定して下さい。



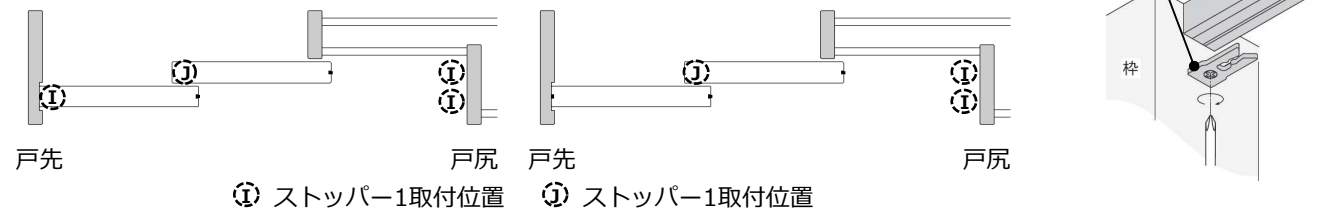
裏面に続く⇒

## 5. ストッパーの取付

- 上レールに対し、ストッパー1 (I) ・ストッパー2 (J) を図の位置に取り付けて下さい。  
 ※オプションで片側ソフトクローザーを取り付ける場合、ストッパー1は2ヶ(戸尻側)の付属となります。  
 ※オプションで両側ソフトクローザーを取り付ける場合、ストッパー1は付属されていません。

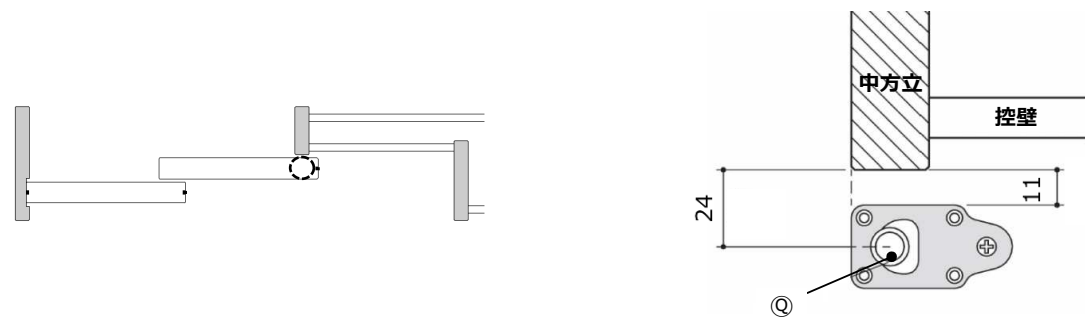
標準

ソフトクローザー付の場合



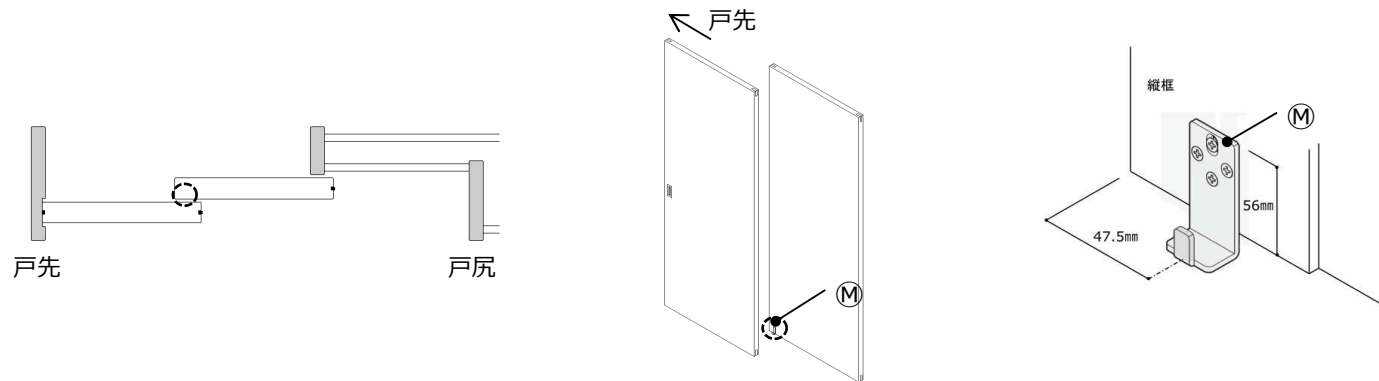
## 6. 床付ガイドの取付

- 床付ガイドを図の位置に取り付けて下さい。



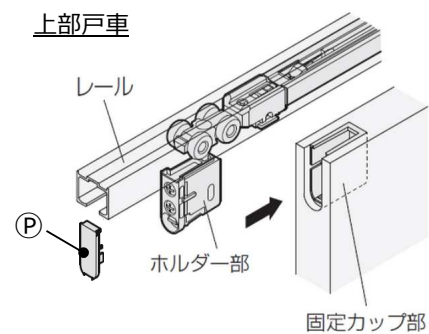
## 7. ガイドピースの取付

- ガイドピースを図の位置に取り付けて下さい(建具縦框下部)。



## 8. 建具の取付

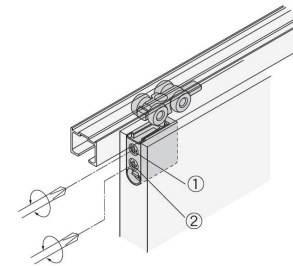
- 中方立側建具下部溝を床付ガイドに被せるように取り付けたのち、固定カップ部にホルダー部をしっかりと差し込みます。
- もう一方の建具下部溝をガイドピースに被せるように取り付けたのち、固定カップ部にホルダー部をしっかりと差し込みます。
- ホルダー部が抜けなことを確認後カバーを装着します。



## 9. 建具の調整

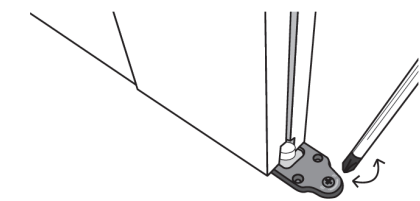
### 9-1. 上戸車での調整

- 左右調整ネジ①を右に回すと扉本体は右に動きます。左に回すと左に動きます。
- 上下調整ネジ②を右に回すと扉本体は上に動きます。左に回すと下に動きます。



### 9-2. 床付ガイドでの調整

- 左右調整ネジを右に回すとガイドローラーが右に動きます。左に回すと左に動きます。



株式会社 **イマガワ**

拠点：本社 / 東京事務所

住所：〒708-1126 岡山県津山市押入895番地 / 〒183-0006 東京都府中市緑町1-39-8

電話番号：0868-26-5666 / 042-334-7112

FAX番号：0868-26-5788 / 042-334-7105

MAIL：info@k-imagawa.co.jp

ホームページはこちら

