

# 室内扉 2枚引込戸 (下荷重) 施工説明書

この度は室内扉をお買い上げいただきまして、誠にありがとうございます。

## 注意事項

- ・ 製品に傷や破損がないかご確認下さい。躯体取付け後の破損については保証対象外となります。
- ・ 開口部は垂直・水平・ねじれの確認を必ず行って下さい。確認が行われない場合、開閉の不具合が発生する可能性があります。

## 部材構成一覧

### 【枠】

梱包区分	標準・オプション区分	符号	部材名	数量	備考
枠	標準	A	縦枠 (開口部側)	1本	正寸カット済み
		B	縦枠 (控壁側)	1本	正寸カット済み
		C	中方立	1本	正寸カット済み
		D	鴨居	1本	正寸カット済み
		E	敷居	1本	正寸カット済み
		F	レール (鴨居用)	2本	正寸カット済み
		G	レール (敷居用)	2本	正寸カット済み
		H	上戸車	4ヶ (※1)	現場取付
		J	ストッパー	3ヶ (※2)	現場取付
		K	枠組立用ビス	14本	-
		L	上レール取付用ビス	21本	-
		M	下レール取付用ビス	18本	-
		オプション	N	閉止部材	1ヶ
S	ソフトクローザー		1~2ヶ	現場取付	

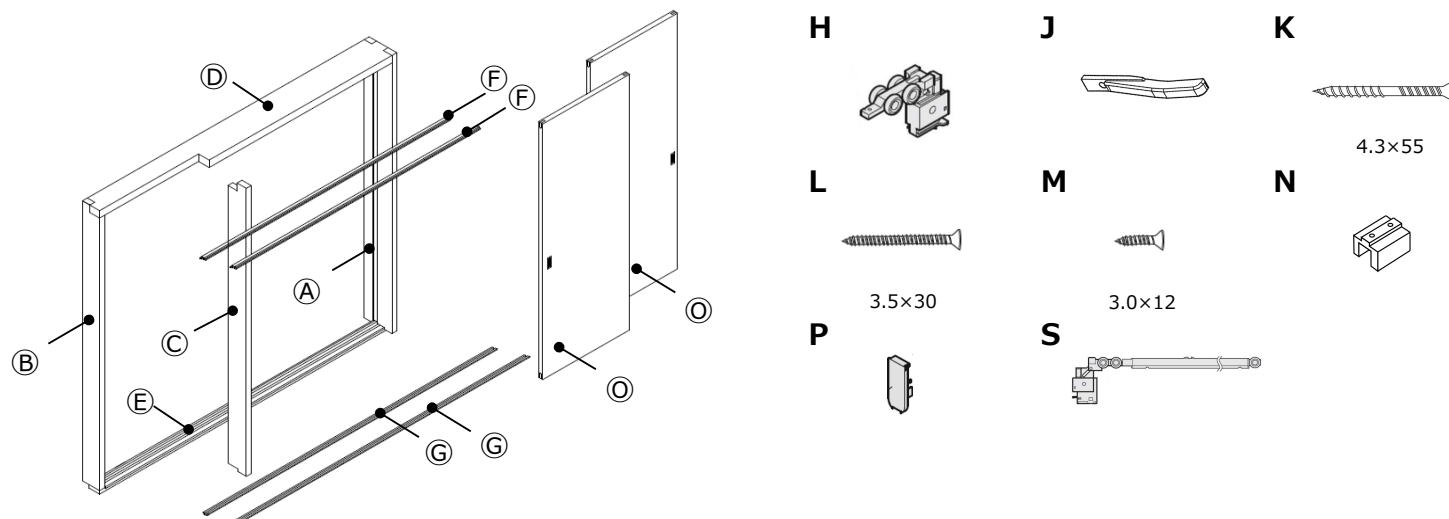
### 【扉】

梱包区分	標準・オプション区分	符号	部材名	数量	備考
扉	標準	O	扉本体	2枚	下戸車・引手取付済み
		P	上戸車小口カバー	4ヶ	現場取付 (※3)

※1 オプションで片側ソフトクローザーを取り付ける場合は、2ヶの付属となります。

※2 オプションで片側ソフトクローザーを取り付ける場合は、2ヶ (戸尻側) の付属となります。

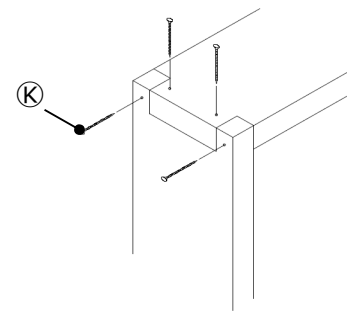
※3 1物件に付き扉枚数4枚以上の場合は、部品梱包に同梱されております。



## 1. 枠の組立

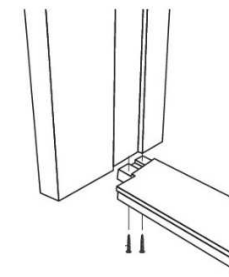
### 1-1. 鴨居・縦枠の組立

- ・ 鴨居と縦枠を枠組立用ビスで固定して下さい。



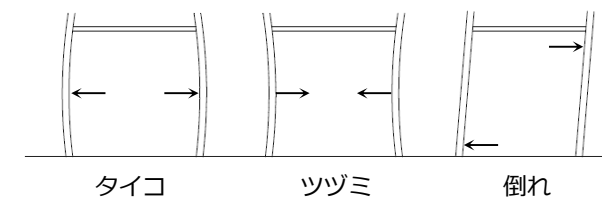
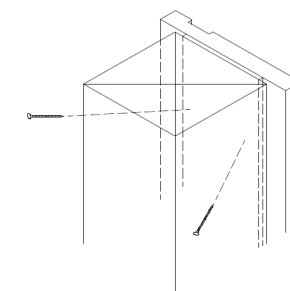
### 1-2. 敷居・縦枠の組立

- ・ 敷居と縦枠を枠組立用ビスで固定して下さい。



## 2. 枠の取付

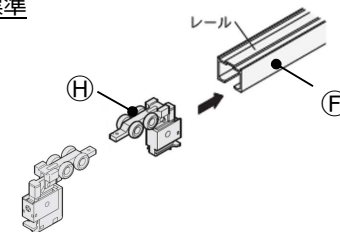
- ・ 組み立てた枠を開口部にはめ、裏面からビスで固定して下さい。下げ振りなどを使用してタイコ・ツツミ・倒れがないことを確認して下さい。  
※ビスは現場にて手配下さい。



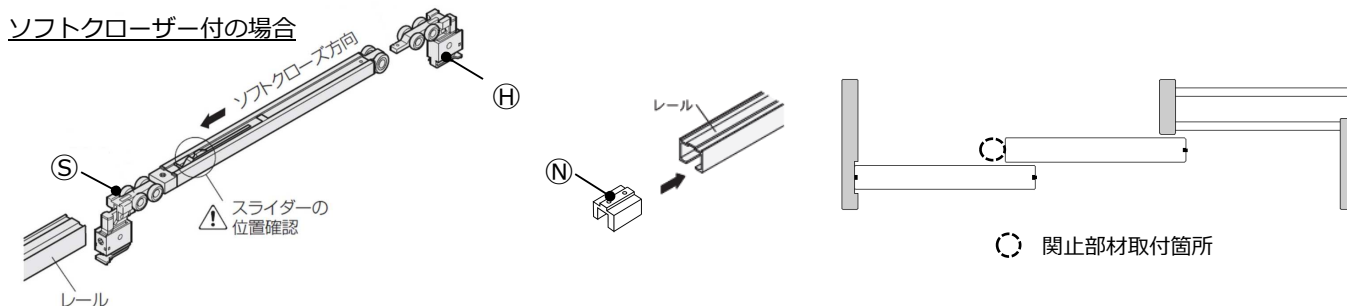
## 3. レールの取付 (鴨居・敷居)

- ・ 上戸車を図のようにレールの中に入れて下さい。  
※レールにも戸先側、戸尻側の区別があります。レールに貼付されているシールにて方向をご確認下さい。  
※オプションでソフトクローザーを付ける場合には戸先側にソフトクローザーの戸車を入れて下さい。
- ・ 閉止部材を図のようにレールの中に入れて下さい (向きはありません)。←ソフトクローザー付の場合のみ
- ・ 鴨居の溝にレールを取り付けて下さい。
- ・ 閉止部材を図の位置 (所定の穴位置) にビスで固定して下さい。←ソフトクローザー付の場合のみ
- ・ 敷居の溝にもレールを取り付けて下さい。

### 標準



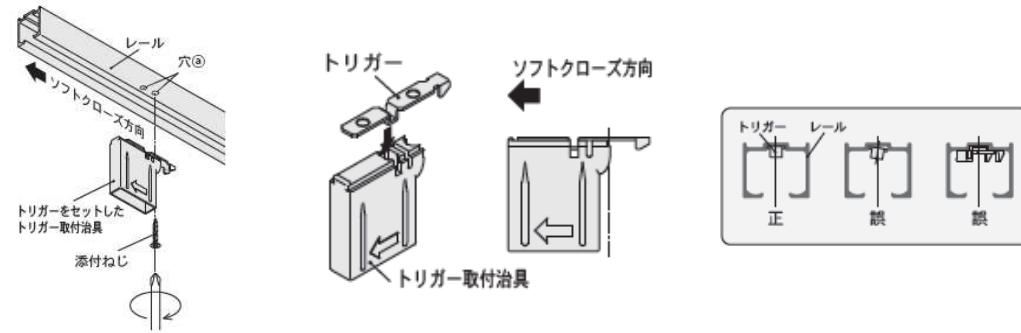
### ソフトクローザー付の場合



裏面に続く⇒

#### 4. ソフトクローザー（オプション）のトリガーの取付

- ・ トリガーの向きに注意し、取付治具にセットして下さい。セットした治具をレール内に押し込み、付属のビスでトリガーを固定して下さい。

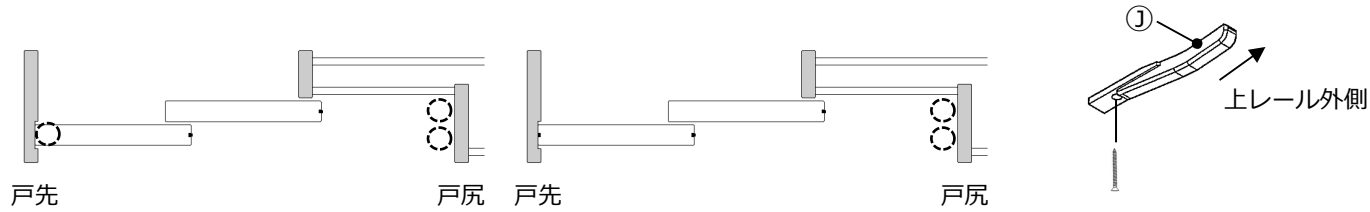


#### 5. ストッパーの取付

- ・ 上レールにストッパーを取り付けて下さい（レール端部及び閉止部材から110mm）。  
※オプションで片側ソフトクローザーを取り付ける場合は、2ヶ（戸尻側）の付属となります。

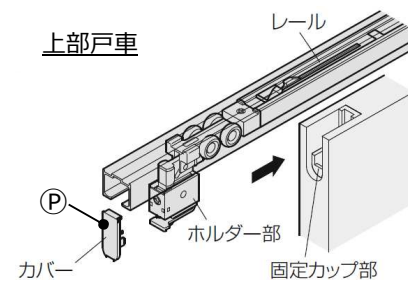
標準

ソフトクローザー付の場合



#### 6. 建具の取付

- ・ 下部レールに戸車を落とし込みます。固定カップ部にホルダー部をしっかりと差し込みます。
- ・ ホルダー部が抜けなことを確認後カバーを装着します。



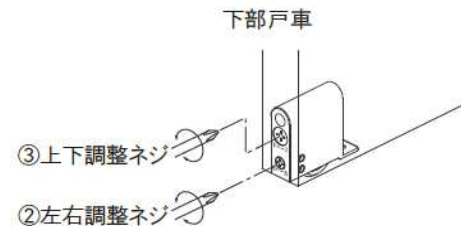
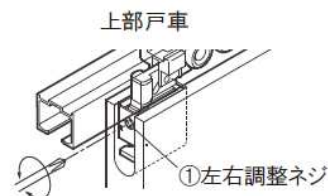
#### 7. 建具の調整

##### 7-1. 上戸車での調整

- ・ 左右調整ネジ①を右に回すと扉本体は右に動きます。  
左に回すと扉本体は左に動きます。  
※カバーを外してから調整を行って下さい。

##### 7-2. 下戸車での調整

- ・ 左右調整ネジ②を右に回すと扉本体は右に動きます。  
左に回すと扉本体は左に動きます。  
上下調整ネジ③を右に回すと扉本体は上がります。  
左に回すと扉本体は下がります。



株式会社 **イマガワ**

拠点：本社 / 東京事務所

住所：〒708-1126 岡山県津山市押入895番地 / 〒183-0006 東京都府中市緑町1-39-8

電話番号：0868-26-5666 / 042-334-7112

FAX番号：0868-26-5788 / 042-334-7105

MAIL：info@k-imagawa.co.jp

ホームページはこちら

