

室内扉 引違戸 (下荷重) 施工説明書

この度は室内扉をお買い上げいただきまして、誠にありがとうございます。

注意事項

- ・ 製品に傷や破損がないかご確認下さい。躯体取付け後の破損については保証対象外となります。
- ・ 開口部は垂直・水平・ねじれの確認を必ず行って下さい。確認が行われない場合、開閉の不具合が発生する可能性があります。

部材構成一覧

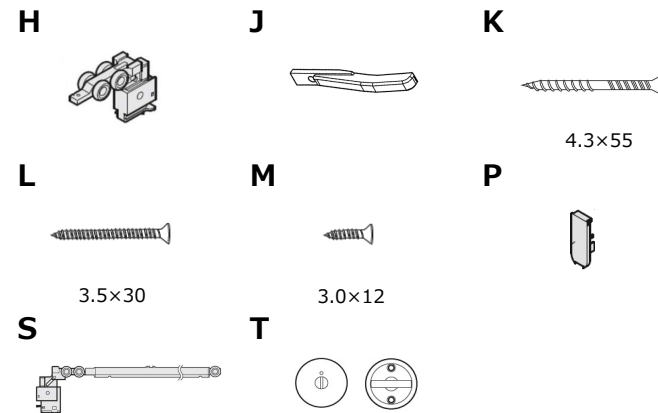
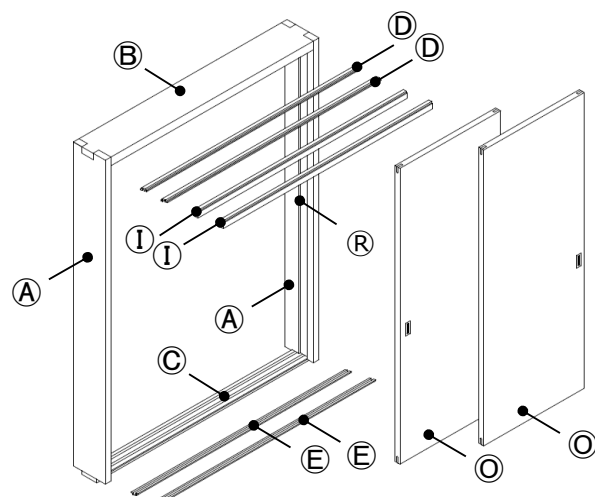
【枠】

梱包区分	標準・オプション区分	符号	部材名	数量	備考
枠	標準	A	縦枠	2本	正寸カット済み
		B	鴨居	1本	正寸カット済み
		C	敷居	1本	正寸カット済み
		D	レール (鴨居用)	2本	正寸カット済み
		E	レール (敷居用)	2本	正寸カット済み
		H	上戸車	4ヶ (※1)	現場取付
		I	明かり漏れ防止部材	2本	正寸カット済み・現場取付
		J	ストッパー	4ヶ (※2)	現場取付
		K	枠組立用ビス	14本	-
		L	上レール取付用ビス	14本	-
	M	下レール取付用ビス	12本	-	
	オプション	R	鎌錠ストライク	2ヶ	取付済み
	オプション	S	ソフトクローザー	2ヶ	現場取付

【扉】

梱包区分	標準・オプション区分	符号	部材名	数量	備考
扉	標準	O	扉本体	2枚	下戸車・引手取付済み
		P	上戸車小口カバー	4ヶ	現場取付 (※3)
部品	オプション	T	表示錠	2セット	現場取付・取扱説明書あり

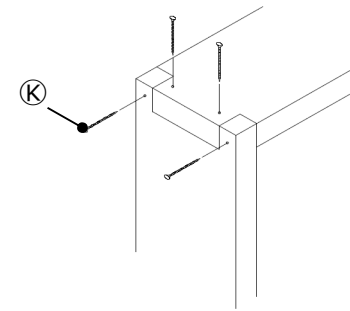
- ※1 オプションで片側ソフトクローザーを取り付ける場合は、2ヶの付属となります。
 ※2 オプションで片側ソフトクローザーを取り付ける場合は、2ヶ (戸尻側) の付属となります。
 ※3 1物件に付き扉枚数4枚以上の場合は、部品梱包に同梱されております。



1. 枠の組立

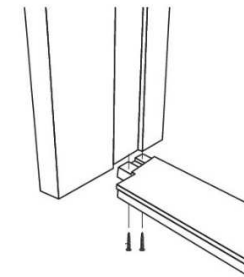
1-1. 鴨居・縦枠の組立

- ・ 鴨居と縦枠を枠組立用ビスで固定して下さい。



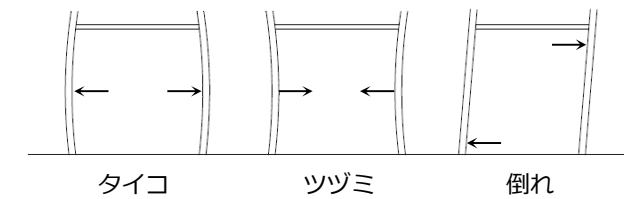
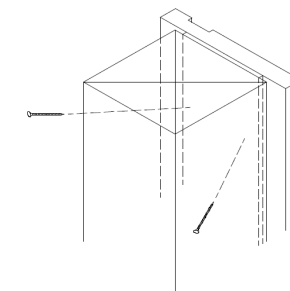
1-2. 敷居・縦枠の組立

- ・ 敷居と縦枠を枠組立用ビスで固定して下さい。



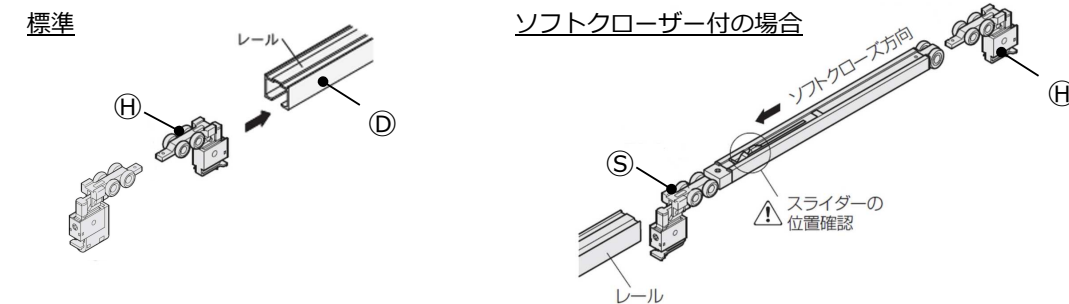
2. 枠の取付

- ・ 組み立てた枠を開口部にはめ、裏面からビスで固定して下さい。下げ振りなどを使用してタイコ・ツツミ・倒れがないことを確認して下さい。
 ※ビスは現場にて手配下さい。



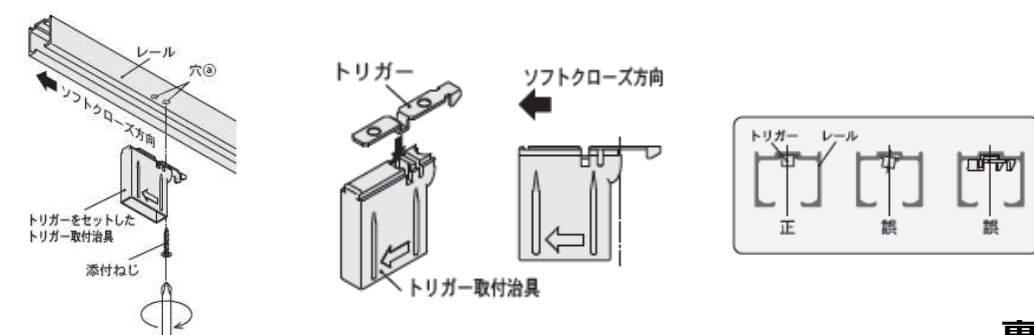
3. レールの取付 (鴨居・敷居)

- ・ 上戸車を図のようにレールの中に入れ鴨居の溝にレールを取り付けて下さい。敷居の溝にもレールを取り付けて下さい。
 ※レールにも戸先側、戸尻側の区別があります。レールに貼付されているシールにて方向をご確認下さい。
 ※オプションでソフトクローザーを付ける場合には戸先側にソフトクローザーの戸車を入れて下さい。



4. ソフトクローザー (オプション) のトリガーの取付

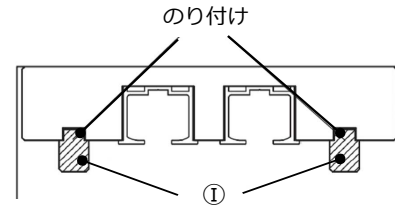
- ・ トリガーの向きに注意し、取付治具にセットして下さい。セットした治具をレール内に押し込み、付属のビスでトリガーを固定して下さい。



裏面に続く⇒

5. 明かり漏れ防止部材の取付

- 部材にのり付けして、鴨居の溝の部分に取り付けて下さい。

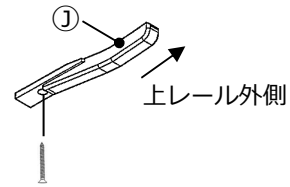
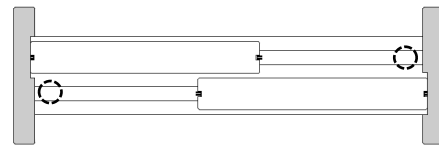
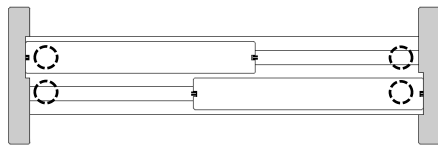


6. ストッパーの取付

- 上レールにストッパーを取り付けて下さい（レール端部から110mm）。
- ※オプションで片側ソフトクローザーを取り付ける場合は、2ヶ（戸尻側）の付属となります。

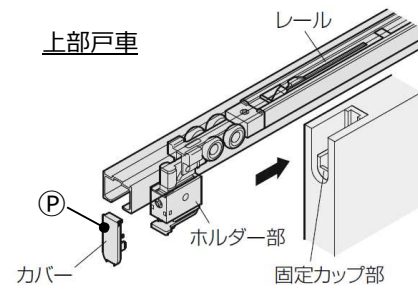
標準

ソフトクローザー付の場合



7. 建具の取付

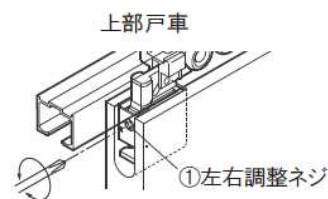
- 下部レールに戸車を落とし込みます。固定カップ部にホルダー部をしっかりと差し込みます。
- ホルダー部が抜けなことを確認後カバーを装着します。



8. 建具の調整

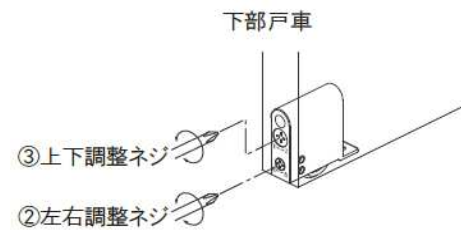
8-1. 上戸車での調整

- 左右調整ネジ①を右に回すと扉本体は右に動きます。左に回すと扉本体は左に動きます。
- ※カバーを外してから調整を行って下さい。



8-2. 下戸車での調整

- 左右調整ネジ②を右に回すと扉本体は右に動きます。左に回すと扉本体は左に動きます。
- 上下調整ネジ③を右に回すと扉本体は上がります。左に回すと扉本体は下がります。



※オプションの「表示錠」については、同梱の取扱説明書に沿って取り付けて下さい。

株式会社 **イマガワ**

拠点：本社 / 東京事務所

住所：〒708-1126 岡山県津山市押入895番地 / 〒183-0006 東京都府中市緑町1-39-8

電話番号：0868-26-5666 / 042-334-7112

FAX番号：0868-26-5788 / 042-334-7105

MAIL：info@k-imagawa.co.jp

ホームページはこちら

