

室内扉 片引戸 (上吊・戸袋) 施工説明書

この度は室内扉をお買い上げいただきまして、誠にありがとうございます。

注意事項

- ・ 製品に傷や破損がないかご確認下さい。躯体取付け後の破損については保証対象外となります。
- ・ 開口部は垂直・水平・ねじれの確認を必ず行って下さい。確認が行われない場合、開閉の不具合が発生する可能性があります。

部材構成一覧

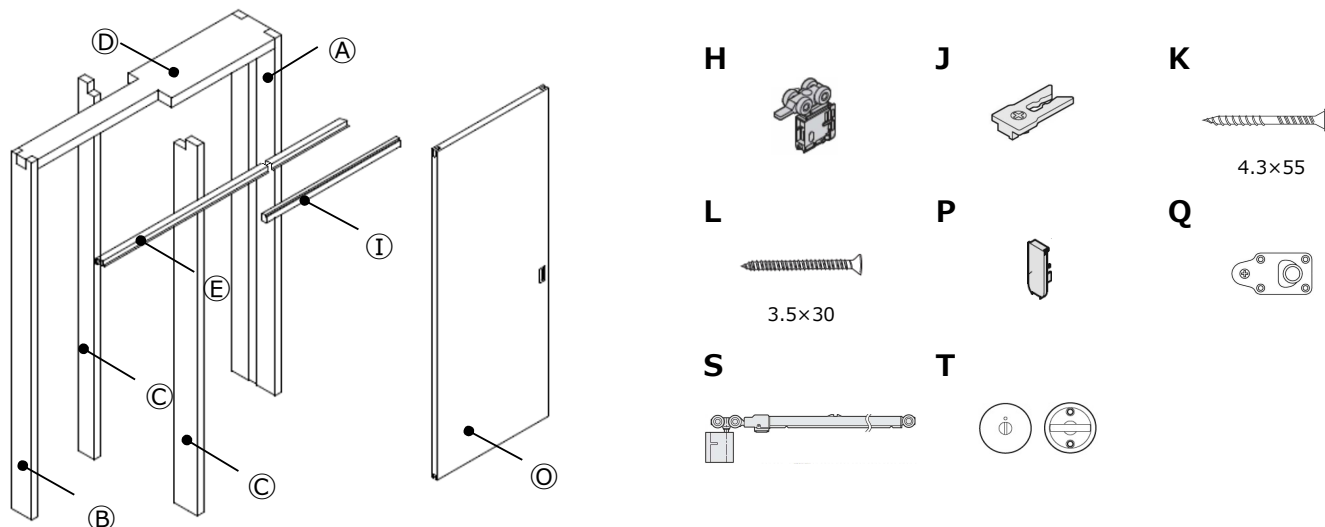
【枠】

梱包区分	標準・オプション区分	符号	部材名	数量	備考
枠	標準	A	縦枠 (開口部側)	1本	正寸カット済み
		B	縦枠 (控壁側)	1本	正寸カット済み
		C	中方立	2本	正寸カット済み
		D	鴨居	1本	正寸カット済み
		E	レール (鴨居用)	1セット	正寸カット済み
		H	上戸車	2ケ (※1)	現場取付
		I	明かり漏れ防止部材	1本	正寸カット済み・現場取付
		J	ストッパー	2ケ (※2)	現場取付
		K	枠組立用ビス	14本	-
		L	レール取付用ビス	7本	-
	オプション	R	鎌錠ストライク	1ケ	取付済み
	オプション	S	ソフトクローザー	1ケ	現場取付

【扉】

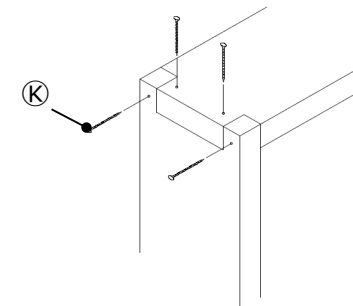
梱包区分	標準・オプション区分	符号	部材名	数量	備考
扉	標準	O	扉本体	1枚	引手取付済み
		P	上戸車小口カバー	2ケ	現場取付 (※3)
		Q	床付ガイド	1ケ	現場取付
部品	オプション	T	表示錠	1セット	現場取付・取扱説明書あり

- ※1 オプションで片側ソフトクローザーを取り付ける場合は、1ケの付属となります。
- ※2 オプションで片側ソフトクローザーを取り付ける場合は、1ケ (戸尻側) の付属となります。両側ソフトクローザーを取り付ける場合は、付属されておりません。
- ※3 1物件に付き扉枚数4枚以上の場合は、部品梱包に同梱されております。



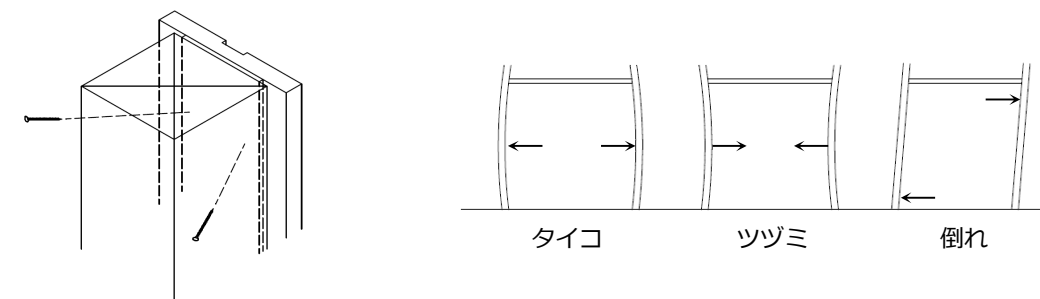
1. 枠の組立 (鴨居・縦枠)

- ・ 鴨居と縦枠を枠組立用ビスで固定して下さい。



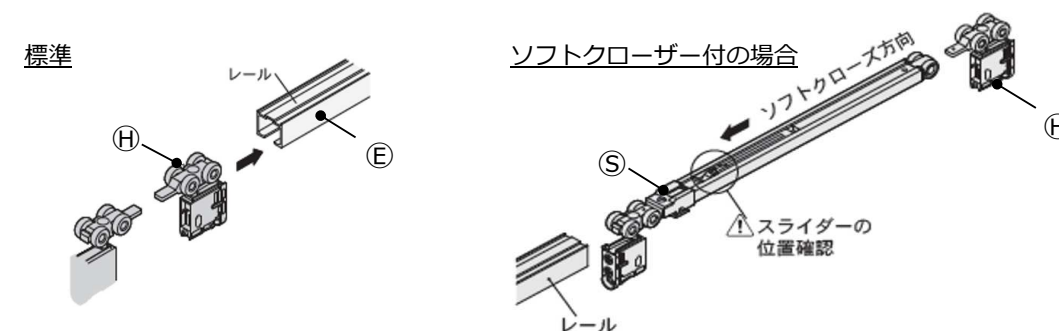
2. 枠の取付

- ・ 組み立てた枠を開口部にはめ、裏面からビスで固定して下さい。下げ振りなどを使用してタイコ・ツツミ・倒れがないことを確認して下さい。
- ※ビスは現場にて手配下さい。



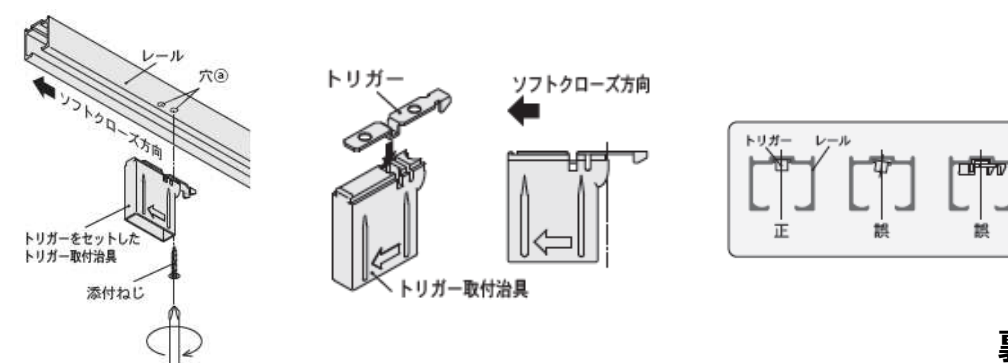
3. レールの取付

- ・ 上戸車を図のようにレールの中に入れ鴨居の溝にレールを取り付けて下さい。
- ※施工後に扉の取り外しを行える様、レールは分割しております。短い方のレールを戸先側に取付けて下さい。
- ※レールにも戸先側、戸尻側の区別があります。レールに貼付されているシールにて方向をご確認下さい。
- ※オプションでソフトクローザーを付ける場合には戸先側にソフトクローザーの戸車を入れて下さい。



4. ソフトクローザー (オプション) のトリガーの取付

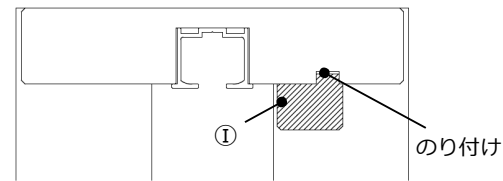
- ・ トリガーの向きに注意し、取付治具にセットして下さい。セットした治具をレール内に押し込み、付属のビスでトリガーを固定して下さい。



裏面に続く⇒

5. 明かり漏れ防止部材の取付

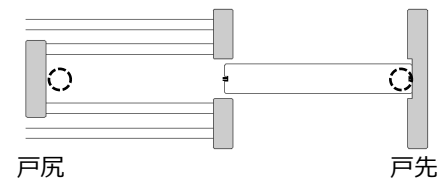
- 部材にのり付けして、鴨居の溝の部分に取り付けて下さい。



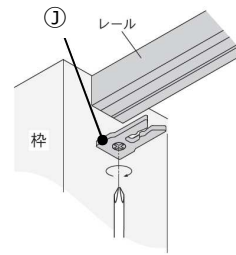
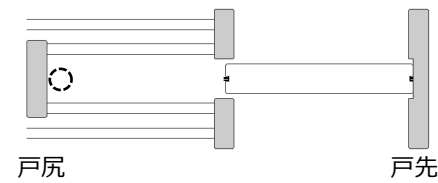
6. ストッパーの取付

- 上レールにストッパーを取り付けて下さい。
※オプションで片側ソフトクローザーを取り付ける場合は、1ヶ（戸尻側）の付属となります。
※オプションで両側ソフトクローザーを取り付ける場合は、付属されていません。

標準

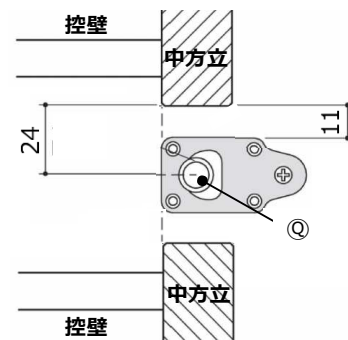
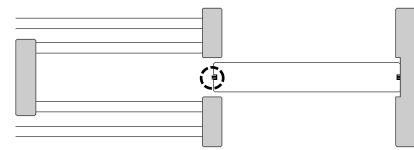


ソフトクローザー付の場合



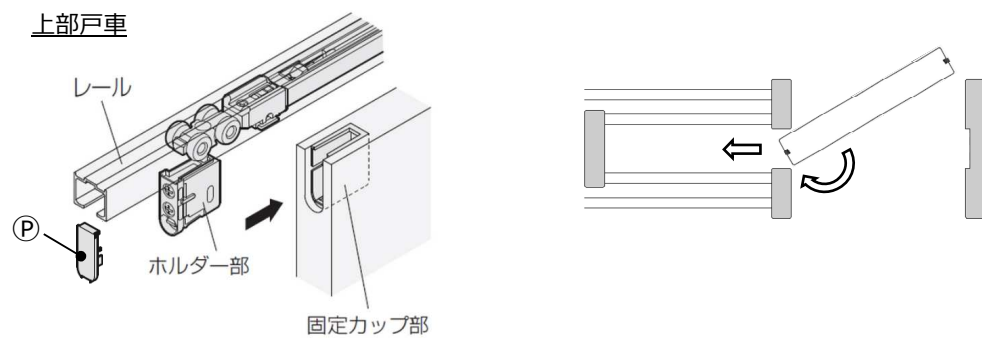
7. 床付ガイドの取付

- 床付ガイドを図の位置に取り付けて下さい。



8. 建具の取付

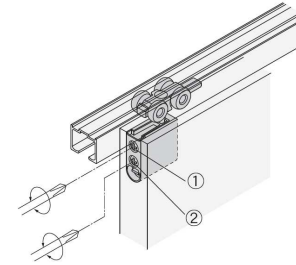
- 固定カップ部に戸尻側ホルダー部のみを差し込みます。
- 戸尻側ホルダー部が抜けなことを確認後カバーを装着します。
- 建具を回転させながら、戸袋部分に挿入します。
- 固定カップ部に戸先側ホルダー部を差し込みます。
- 戸先側ホルダー部が抜けなことを確認後カバーを装着します。



9. 建具の調整

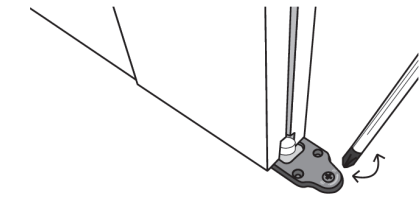
9-1. 上戸車での調整

- 左右調整ネジ①を右に回すと扉本体は右に動きます。左に回すと左に動きます。
- 上下調整ネジ②を右に回すと扉本体は上に動きます。左に回すと下に動きます。



9-2. 床付ガイドでの調整

- 左右調整ネジを右に回すとガイドローラーが右に動きます。左に回すと左に動きます。



※オプションの「表示錠」については、同梱の取扱説明書に沿って取り付けて下さい。

株式会社 **イマガワ**

拠点：本社 / 東京事務所

住所：〒708-1126 岡山県津山市押入895番地 / 〒183-0006 東京都府中市緑町1-39-8

電話番号：0868-26-5666 / 042-334-7112

FAX番号：0868-26-5788 / 042-334-7105

MAIL：info@k-imagawa.co.jp

ホームページはこちら

