

室内扉 片引戸（上吊・アウトセットBOXタイプ） 施工説明書

この度は室内扉をお買い上げいただきまして、誠にありがとうございます。

注意事項

- ・ 製品に傷や破損がないかご確認下さい。躯体取付け後の破損については保証対象外となります。
- ・ 開口部は垂直・水平・ねじれの確認を必ず行って下さい。確認が行われない場合、開閉の不具合が発生する可能性があります。

部材構成一覧

【枠】

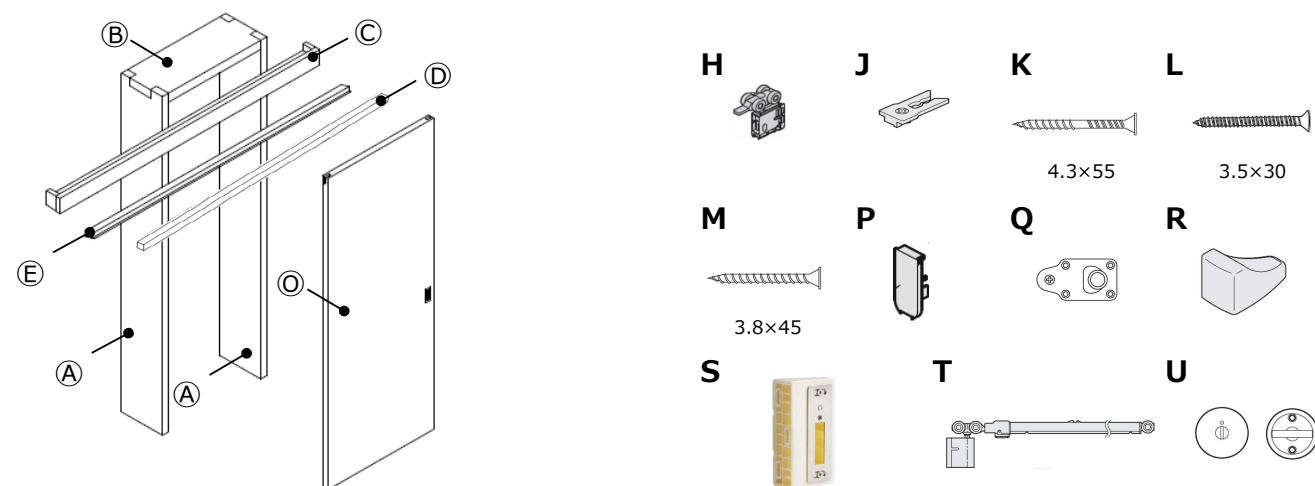
梱包区分	標準・オプション区分	符号	部材名	数量	備考
枠	標準	A	縦枠（開口枠）	2本	正寸カット済み
		B	鴨居（開口枠）	1本	正寸カット済み
		C	BOX鴨居	1セット	正寸カット・組立済み
		D	取付用部材	1本	正寸カット済み
		E	レール（BOX鴨居用）	1本	正寸カット済み
		H	上戸車	2ケ（※1）	現場取付
		J	ストッパー	2ケ（※2）	現場取付
		K	枠組立用ビス	14本	-
		L	レール取付用ビス	7本	-
		M	BOX鴨居取付用ビス	6本	-
		オプション	S	鎌錠ストライク（BOXタイプ用）	1ケ
T	ソフトクローザー		1ケ	現場取付	

【扉】

梱包区分	標準・オプション区分	符号	部材名	数量	備考
扉	標準	O	扉本体	1枚	引手取付済み
部品	標準	P	上戸車小口カバー	2ケ	現場取付
		Q	床付ガイド	1ケ	現場取付
		R	床付戸当り	2ケ	現場取付
部品	オプション	U	表示錠	1セット	現場取付・取扱説明書あり

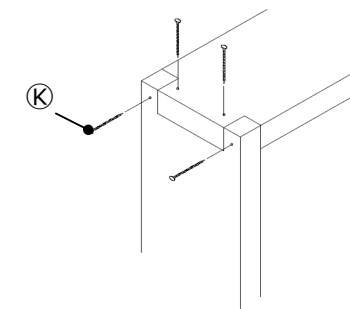
※1 オプションで片側ソフトクローザーを取り付ける場合は、1ケの付属となります。

※2 オプションで片側ソフトクローザーを取り付ける場合は、1ケ（戸尻側）の付属となります。
両側ソフトクローザーを取り付ける場合は、付属されておりません。



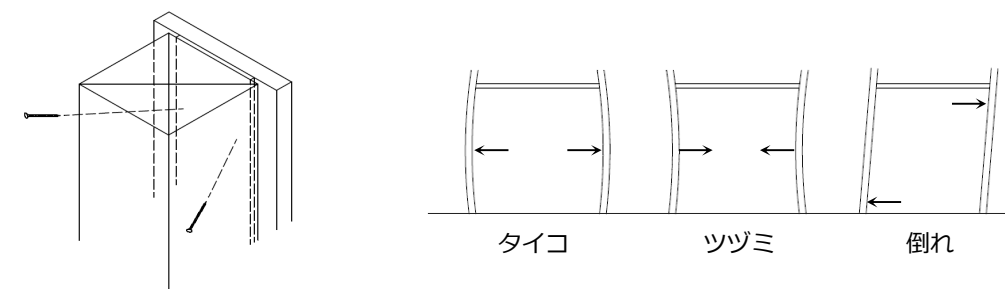
1. 枠の組立

- ・ 開口枠の鴨居と縦枠を枠組立用ビスで固定して下さい。



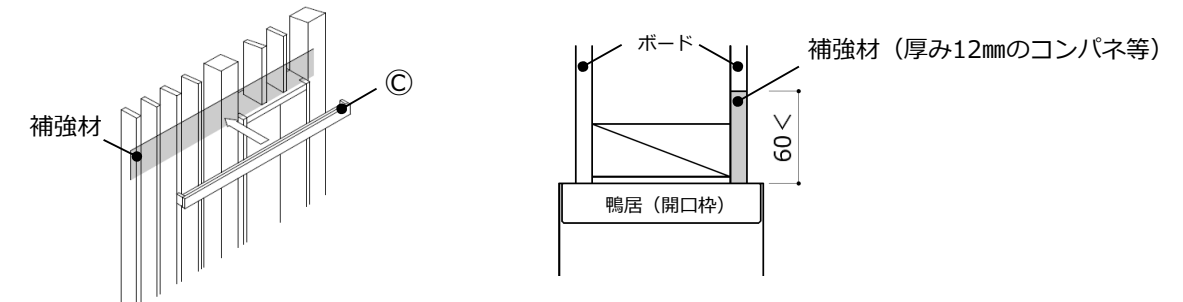
2. 枠の取付

- ・ 組み立てた枠を開口部にはめ、裏面からビスで固定して下さい。下げ振りなどを使用してタイコ・ツツミ・倒れがないことを確認して下さい。
※ビスは現場にて手配下さい。



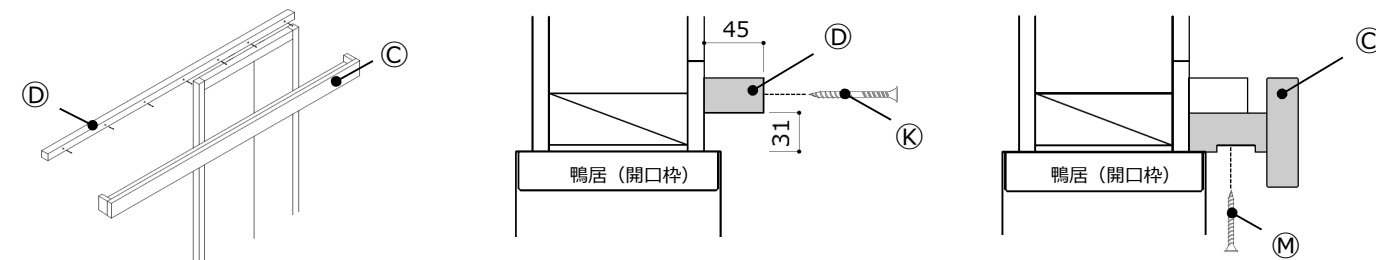
3. 補強材（現場手配）の取付

- ・ ボードを貼る前にBOX鴨居取付位置に補強材（H=60ミリ以上）を入れて下さい。
※補強材は現場にて手配下さい。
※BOX鴨居の取り付けはボード貼り後、取付用部材を取り付けた後となります。



4. 取付用部材とBOX鴨居の取付

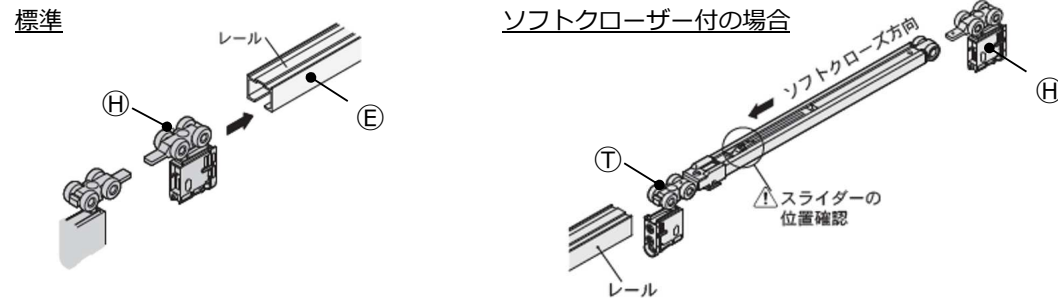
- ・ ボード施工後、取付用部材を取り付けて下さい。その際、BOX鴨居が入る隙間（31mm）を確保して下さい。
- ・ BOX鴨居を取り付けて下さい。
※取付用部材とBOX鴨居を取り付けるビスの種類が異なりますので、ご注意下さい。



裏面に続く⇒

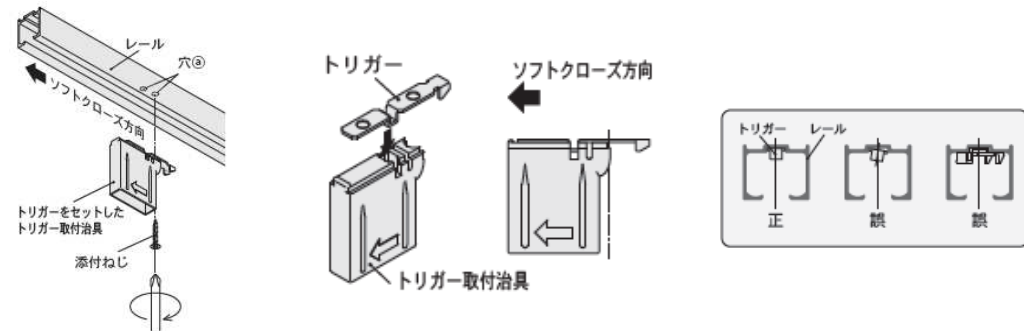
5. レールの取付

- 上戸車を図のようにレールの中に入れ鴨居の溝にレールを取り付けて下さい。
※レールにも戸先側、戸尻側の区別があります。レールに貼付されているシールにて方向をご確認下さい。
※オプションでソフトクローザーを付ける場合には**戸先側**にソフトクローザーの戸車を入れて下さい。



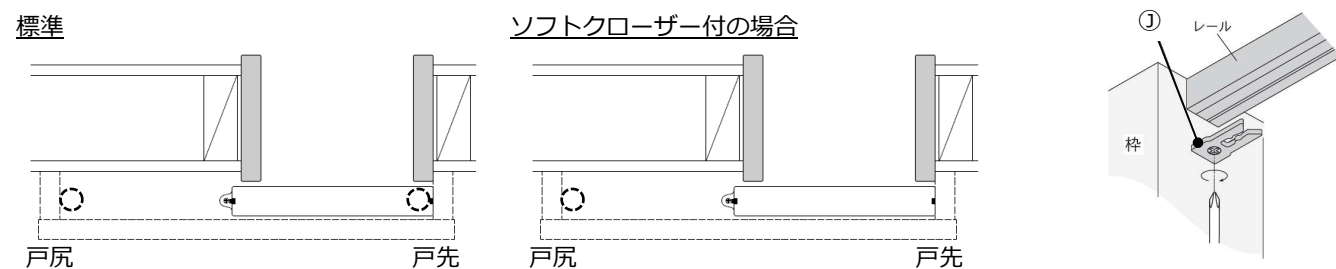
6. ソフトクローザー（オプション）のトリガーの取付

- トリガーの向きに注意し、取付治具にセットして下さい。セットした治具をレール内に押し込み、付属のビスでトリガーを固定して下さい。



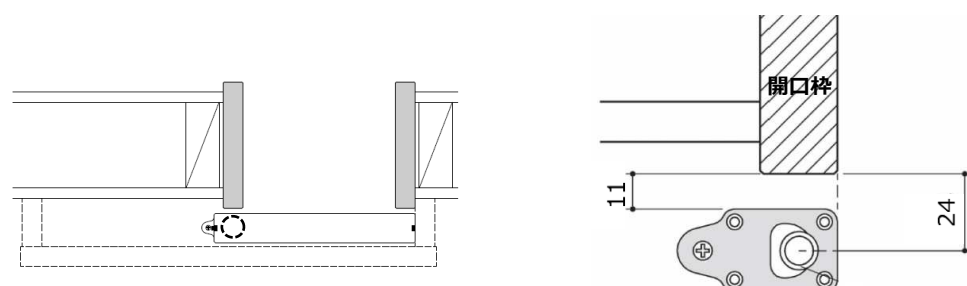
7. ストッパーの取付

- 上レールにストッパーを取り付けて下さい。
※オプションで片側ソフトクローザーを取り付ける場合は、1ヶ（戸尻側）の付属となります。
※オプションで両側ソフトクローザーを取り付ける場合は、付属されておりません。



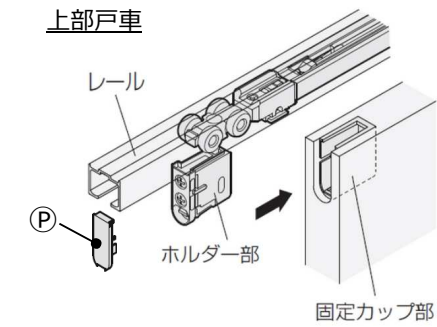
8. 床付ガイドの取付

- 床付ガイドを図の位置に取り付けて下さい。



9. 建具の取付

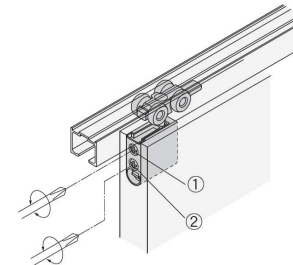
- 建具下部溝を床付ガイドに被せるように取り付けたのち、固定カップ部にホルダー部をしっかりと差し込みます。
ホルダー部が抜けなことを確認後カバーを装着します。



10. 建具の調整

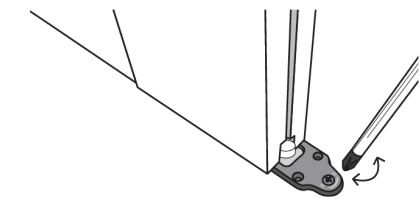
10-1. 上戸車での調整

- 左右調整ネジ①を右に回すと扉本体は右に動きます。左に回すと左に動きます。
- 上下調整ネジ②を右に回すと扉本体は上に動きます。左に回すと下に動きます。



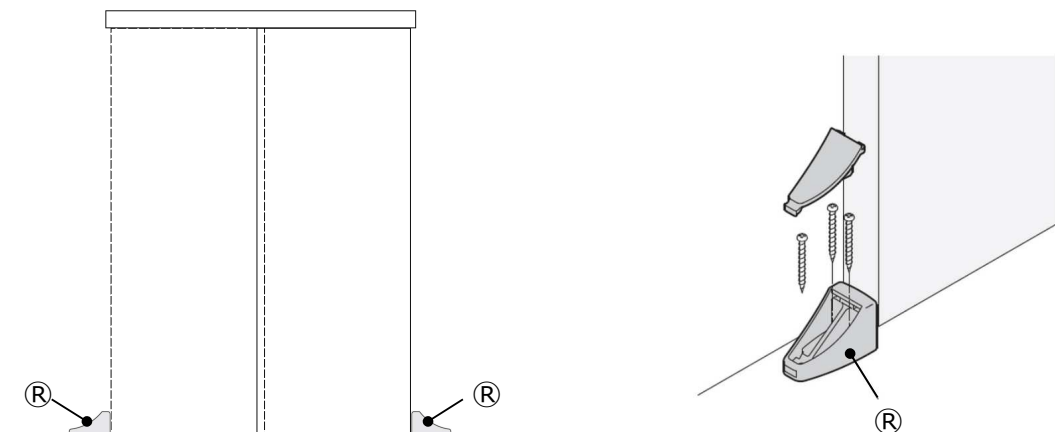
10-2. 床付ガイドでの調整

- 左右調整ネジを右に回すとガイドローラーが右に動きます。左に回すと左に動きます。



11. 床付戸当りの取付

- 扉を開閉した際、扉の止まる位置に床付戸当りを取り付けて下さい。



※オプションの「表示錠」については、同梱の取扱説明書に沿って取り付けて下さい。

株式会社 **イマガワ**

拠点：本社 / 東京事務所

住所：〒708-1126 岡山県津山市押入895番地 / 〒183-0006 東京都府中市緑町1-39-8

電話番号：0868-26-5666 / 042-334-7112

FAX番号：0868-26-5788 / 042-334-7105

MAIL：info@k-imagawa.co.jp

ホームページはこちら

